



Atacadão
AUTOMOTIVO

★ 20 Anos ★

CATÁLOGO DE PRODUTOS

MANCAIS DE EMBREAGEM





Temos a linha completa de mancais e rolamentos de embreagem para ônibus e caminhões de 280mm a 430mm das montadoras:





Fundada em 2004, nossa empresa Atacadão Automotivo é referência nacional no seguimento e está localizada no município de Guarulhos, em São Paulo. Atuamos com importação e distribuição de embreagens novas, mancais, rolamentos, revestimentos e componentes para reindustrialização de embreagens para veículos leves, médios, pesados e agrícolas.

Somos distribuidores das marcas VALEO, FRAS-LE, ZF SACHS e PREMIUM AUTOMOTIVE. Atendemos todo o mercado nacional fornecendo peças com o padrão de fabricação e acabamento originais de montadoras.

Nossa linha de produtos se destaca pela durabilidade extrema e máxima eficiência, fidelizando nossos clientes com o mais importante pré-requisito; a confiança no produto. Se você deseja reindustrializar embreagens usadas ou revender embreagens novas, temos um amplo estoque de peças com mais de 2.000 itens disponíveis e estamos prontos para lhe atender!

Nosso compromisso é entender e atender a necessidade de nossos clientes garantindo a satisfação na entrega dos melhores produtos.

Temos um forte compromisso em promover o sucesso e o crescimento de nossos clientes estreitando laços e perpetuando negócios.


Índice


Tabela de Equivalência de Mancal de Embreagem.....	5
Rolamento de Embreagem.....	10
Mancal de Embreagem.....	12
Kit Trava do Colar.....	37





TABELA DE EQUIVALÊNCIA

 AGRALE	ATACADÃO AUTOMOTIVO	NWO	SACHS	EATON	ORIGINAL	Página
AGRALE	7010			1271010		12
AGRALE	7367	RDS 1035	3367	125802	6003033035001	12
AGRALE	7040		3040	125919	2PO141165	12
AGRALE	7303	RDL 1303			6013033035001	12
AGRALE	7347	RDL 1428	3347	125783	6020003016005	12
AGRALE	7359 AC	RDL 1360AC	3359			13
AGRALE	7389	RDL 1365	3389	125790	6007003048005	13
AGRALE	7399	RDL 1431	3399		6025003025005	13
AGRALE	7400		3400	125910		13
AGRALE	7563			125563 / 125715		13

 CHRYSLER	ATACADÃO AUTOMOTIVO	NWO	SACHS	EATON	ORIGINAL	Página
CHRYSLER	7362	RDL 1323	3323	125800		14




 FORD	ATACADÃO AUTOMOTIVO	NWO	SACHS	EATON	ORIGINAL	Página
FORD	7010			1271010	F 817 A 548 AC	14
FORD	7029			1271029	F 81*7548 AC	14
FORD	7367	RDS 1035	3367	125802	82 TU 7548 A	14
FORD	7373	RDL 1037	3373		2SK 141.165	15
FORD	7387	RDL 1038	3387	125801	2 SL 141165	15
FORD	7040		3040	125919	2ZO 141165	15
FORD	7358 SM	RDL 1348	3358		2Z 0141707 A	15
FORD	7346 SM	RDL 1349	3346		E 3HN 7580 AA	15
FORD	7350	RDL 1350			BG 1X 7561-AA	16
FORD	7348 SM	RDL 1360 SM	3348	125562	BF6X7A605 A	16
FORD	7359 AC	RDL 1360 AC	3359		BF7X7A605 A	16
FORD	7359	RDL1360	3359		BF7X7A605 A	16



TABELA DE EQUIVALÊNCIA

	ATACADÃO AUTOMOTIVO	NWO	SACHS	EATON	ORIGINAL	Página
FORD	7431 AC		3100 / 3431	125755	457548-AB	16
FORD	7529 AC			125755	457548-AB	17
FORD	7562 SM			125562		17
FORD	7563			125563		17
FORD	7650 SM			125650		17
FORD	7713 AC			125713		17
FORD	7716			125716		18
FORD	7717 SM			125717		18

	ATACADÃO AUTOMOTIVO	NWO	SACHS	EATON	ORIGINAL	Página
GM	7367	RDS 1035	3367	125802	94609464	18
GM	7036	RDL 1036			94609464	18
GM	7061	RDL 1061			93D2934	18
GM	7359 AC	RDL 1360AC	3359			19
GM	7563			125563		19


	ATACADÃO AUTOMOTIVO	NWO	SACHS	EATON	ORIGINAL	Página
IVECO	7325 AC	RDL 1320	3325		7168964	19
IVECO	7362	RDL 1326	3362	125800	7145819	19
IVECO	7366 AC	RDL 1366	3366	125652	1900756	19
IVECO	7359 AC	RDL 1360 AC	3359			20
IVECO	7391 AC	RDL 1360AC	3391		50310133	20
IVECO	7399		3399			20
IVECO	7400		3400	125910	5949890688	20
IVECO	7401		3401			20
IVECO	7498 AC		3398			21



TABELA DE EQUIVALÊNCIA




 Mercedes-Benz	ATACADÃO AUTOMOTIVO	NWO	SACHS	EATON	ORIGINAL	Página
MERCEDES	7384	RDL 1020	3384		320 250 00 15	21
MERCEDES	7385	RDL 1021	3385		335 254 00 10	21
MERCEDES	7358	RDL 1300	3358		321 250 05 15	21
MERCEDES	7324	RDL 1305	3324		000 250 42 15	22
MERCEDES	7324 TB	RDL 1305	3324		000 250 42 15	22
MERCEDES	7330	RDL 1306	3330		001 250 03 15	22
MERCEDES	7327	RDL 1307	3327		000 250 19 15	22
MERCEDES	7310	RDL 1308	3310		000 250 17 15	22
MERCEDES	7310 TB	RDL 1308	3310		000 250 17 15	23
MERCEDES	7329	RDL 1311	3329		000 250 76 15	23
MERCEDES	7312	RDL 1312			340 250 02 10	23
MERCEDES	7325	RDL 1320	3325	125807	001 250 22 15	23
MERCEDES	7345 AC	RDL 1321	3345	125653	001 250 92 15	23
MERCEDES	7383 AC	RDL 1324	3383		001 250 07 15	24
MERCEDES	7326	RDL 1326	3326		001 250 95 15	24
MERCEDES	7328	RDL 1328			000 250 70 15	24
MERCEDES	7331 AC	RDL 1331			001 250 09 15	24
MERCEDES	7345 AC	RDL 1332	3345	125653	001 250 05 15	24
MERCEDES	7337	RDL 1337	3337 / 3338		001 250 04 15	25
MERCEDES	7338 AC	RDL 1338	3390		001 250 06 15	25
MERCEDES	7377 AC	RDL 1356	3377	125634 / 125635	002 250 41 15	25
MERCEDES	7388 AC	RDL 1378	3388		001 250 06 15	25
MERCEDES	7390 AC	RDL 1424	3390	125946	002 250 63 15	25
MERCEDES	7309 AC	RDL 1397	3309	125806	001 250 99 15	26
MERCEDES	7635 AC			125635		26
MERCEDES	7654 AC			125654		26



TABELA DE EQUIVALÊNCIA

 SCANIA	ATACADÃO AUTOMOTIVO	NWO	SACHS	EATON	ORIGINAL	Página
SCANIA	7353 AC	RDL 1314	3353		1386160	27
SCANIA	7352 AC	RDL 1329	3352	125708	1319344	27
SCANIA	7375	RDL 1372	3075 / 3375		352750 1.367,604	27
SCANIA	7350 AC	RDL 1422	3350	125709	1.728.165 1.499.770	27
SCANIA	7522 AC				1493990	28
SCANIA	7522				1493990	28
SCANIA	7722 AC				VALEO 830010	28

	ATACADÃO AUTOMOTIVO	NWO	SACHS	EATON	ORIGINAL	Página
TOYOTA	7007	RDS 1007			900236301	28



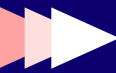
	ATACADÃO AUTOMOTIVO	NWO	SACHS	EATON	ORIGINAL	Página
VOLVO	7355	RDL 1315	3355		1655289/ 166833	29
VOLVO	7368	RDL 1316	3368		267156	29
VOLVO	7374	RDL 1317	3374		1655287	29
VOLVO	7372	RDL 1318	3372		1655288	29
VOLVO	7360 AC	RCH 1319	3060 / 3360		1672944 / 1655843	30
VOLVO	7386	RDL 1322	3386		1527695	30
VOLVO	7363	RDL 1325	3363	125637	1655825	30
VOLVO	7365	RDL 1352	3365		1668930 / 1668938	30
VOLVO	7359 AC	RDL 1360 AC	3359			30
VOLVO	7308	RDL 1394	3308	125643	1672964	31
VOLVO	7641 AC	RDL 1396		125641	20722523	31
VOLVO	7563			125563 / 125715		31
VOLVO	7567		KIT 6295			31
VOLVO	7655			125655		31
VOLVO	7716			125716		32



TABELA DE EQUIVALÊNCIA

	ATACADÃO AUTOMOTIVO	NWO	SACHS	EATON	ORIGINAL	Página
Volkswagen	7367	RDS 1035	3307 / 3367	125802	82TU7548-A	32
Volkswagen	7373	RDL 1037	3373	125804	2SK 141 165	32
Volkswagen	7040		3040	125919	OR 2 Z O 141165	32
Volkswagen	7362	RDL 1323	3362		2T2 141265	33
Volkswagen	7165					32
Volkswagen	7346 SM	RDL 1349	3346		E3 HN 7580 AA	33
Volkswagen	7350	RDL 1350			2TB 141165	33
Volkswagen	7359 AC	RDL 1360 AC	3359		2 RP 141037 C	33
Volkswagen	7359	RDL1360	3359		2 RP 141037 C	33
Volkswagen	7348 SM	RDL 1360 SM	3348		2ZO141707A	34
Volkswagen	7363 SM	RDL 1363			2RP 141037 B	34
Volkswagen	7396 AC	RDL 1366	3396	125710	2 T2 141165 A	34
Volkswagen	7371	RDL 1380	3371		2991380	34
Volkswagen	7398	RDL 1398			2T2 14 1165	34
Volkswagen	7398 AC		3398	125944		35
Volkswagen	7562 SM			125562		35
Volkswagen	7563			125563		35
Volkswagen	7655		3739	125655	2T2 141 165 K	35
Volkswagen	7344		3344	125916		35
Volkswagen	7397	RDL 1427 / 1426	3397	125793	2T2 141 165 E 2T2 141165 H	36
Volkswagen	7650 SM			125650		36
Volkswagen	7716	RDL 1362		125716	2RP 141037 C	36
Volkswagen	7717 SM			125717		36
Volkswagen	7739		3739			36



3001



SC112 420MM / MB 430MM /
MB2638 400MM

3002



MB1620 350MM / MB1722 395MM

3003



MB1938 / SCANIA 124 430MM

3004



VW TITAN 380MM SISTEMA
DE ENCAIXE/CANECA

3005



VW TITAN 380MM / VOLKSBUS 365MM LUK

3006



MB1722 395MM CONSTELLATION
SISTEMA ENCAIXE/CANECA

3007



SCANIA 124 / MB1935 CONSTELLATION
430MM SISTEMA ENC

3008



MB1938 2638 / VOLVO FH NH
430MM SISTEMA ENCAIXE /

3009



MB 1113 / 1313 - TOYOTA S/ CUBO

3011



VOLVO VM EATON 395MM
SIST. CANECA/ENCAIXE

3012

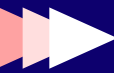


EATON 365MM SIST. CANECA / ENCAIXE

3013



MB MICRO 709



3014



SCANIA 112 420MM

3015



VALMET

3016



SCANIA 111 420MM

3017



MB708 / MICRO VOLARE

3019

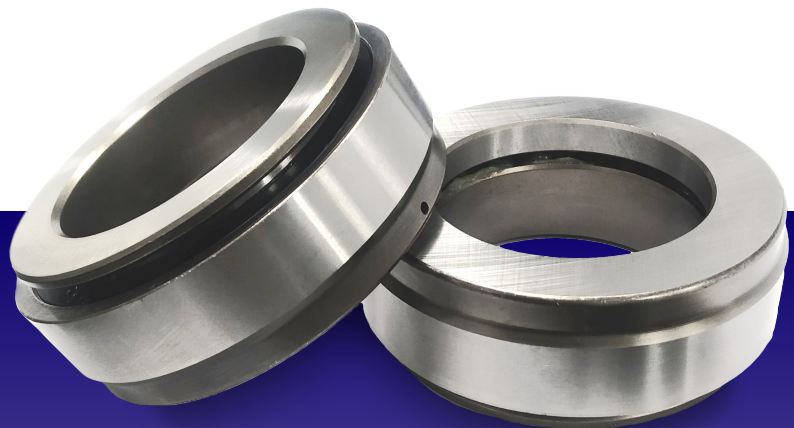


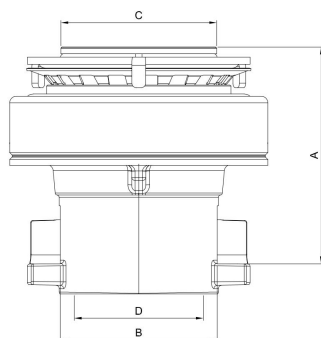
MASSEY FERGUSON 275

3020



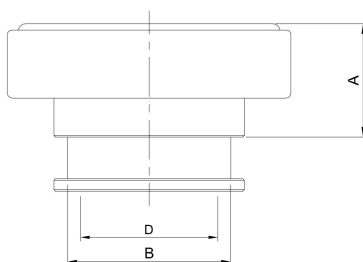
VOLVO I-SHIFT 430MM




AGRALE
7010

RDL 1429
EATON 1271010

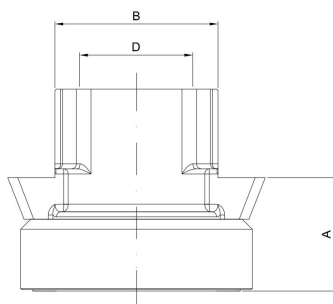
 AGRALE MA 12.0, MA 15.0 MWM EURO 5
 TODOS ÔNIBUS NEOBUS MID BUS
 INTERNATIONAL CAMINHÃO 4.400
 DURASTAR 4/2 6/2
 EURO 3 (TODOS)
 EMBREAGEM 365 mm DE PUXAR APLICA KIT 2798

 A - Altura 93,0 mm
 B - Largura para o garfo 71,0 mm
 C - Diâmetro para mola membrana 70,0 mm
 D - Diâmetro Furo 57,5 mm

7367

SACHS 3367
NWO RDC 1035
EATON 125802
6003.033.035.001

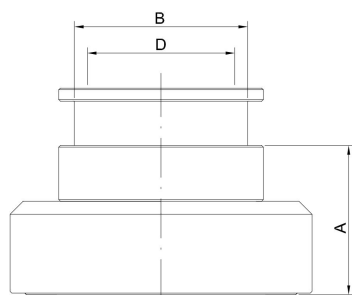
 PLATÔ 280 mm EMBREAGEM PUXAR
 CAMINHÃO 1600D, 1800D, 4500D, 5000D,
 7000D
 MWM 229.3, 229.4 MWM 4, MWM 4.1 13"

 A - Altura 36,70 mm
 B - Largura para o garfo 52,80 mm
 D - Diâmetro Furo 44,60 mm

7040

SACHS 3040
EATON 125919
2P0141165

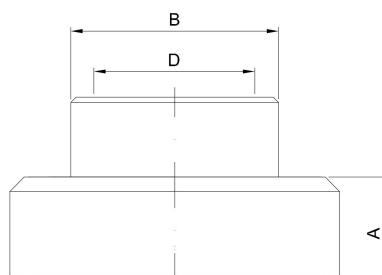
 AGRALE MA 87, VOLARE W.8
 CAMINHÃO 6.500, 8.700, EURO 5 2012...
 EMBREAGEM 330 mm EMPURRAR

 A - Altura 45,0mm
 B - Largura para o garfo 64,80mm
 D - Diâmetro Furo 44,80mm

7303

NWO RDL1303
6013.033.035.001

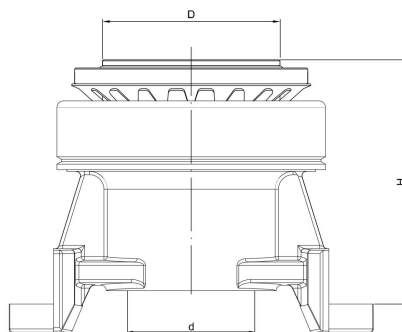
 EMBREAGEM HIDRÁULICA 280 MM
 EMPURRAR, CAMINHÃO 7000, 7500, 8500,
 1600D, 1800D, 4500D, 5000D
 PLATÔ SACHS 280 / 300 / 325 mm

 A - Altura 45,50mm
 B - Largura para o garfo 52,80mm
 D - Diâmetro Furo 44,60mm

7347

SACHS 3347
NWO RDL 1428
EATON 125783
6013.0033.005
6020.0030.16005

 PLATÔ 325 mm
 CAMINHÃO 7500 / 8500 / 9500 E-TRONIC,
 MICRO ÔNIBUS CHASSI 7.5 EMEC,
 E-TRONIC MA 8.5, 9.5 ETRONIC VOLARE W8,
 W 9 ELETRÔNICO PARA GARFO ROLETADO

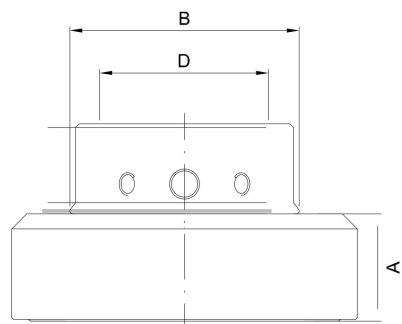
 A - Altura 28,7 mm
 B - Largura para o garfo 57,9 mm
 D - Diâmetro Furo 44,80 mm


AGRALE
7359 AC


SACHS 3359
NWO RDL 1360AC

PLATÔ 380 mm CÂMBIO C/ MORINGA AUTO
CENTRANTE EMBREAGEM DE PUXAR CAMINHÃO
CHASSI MT 12.0 LE E-TRONIC CUMMINS,
CHASSI MT 12.0 SB E-TRONIC CUMMINS INTERACT
4170 CV APÓS 2004 CHASSI MA 12.0 E-TRONIC
CUMMINS, INTERACT 6 185 E 220 CV APÓS 2004
CHASSI NA 15-0, EURO II ATÉ 2012
APLICADO KIT 2794

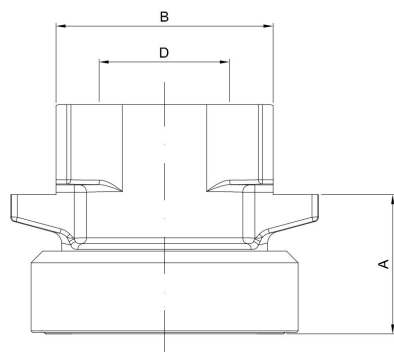
d - Diâmetro Furo 57,50 mm
D - Encaixe membrana 80,00 mm
H - Altura 112,00 mm

7389


SACHS 3722 / 3389
NWO RDL 1365 / EATON 125790
6007.0030.48005 / 6013.003.033.005

MARCOPOLO VOLARE MICRO BUS A5, A8,
FURGOVAN 6000 RSE, A 8000 CAMINHÕES SÉRIE
6000, 6000D, 7000, 7500, 8000 MWM TCA,8500, 9200
MWM TCAE MOTORES MECÂNICO E ELÉTRICO
MANCAL COMPLETO
EMBREAGEM 300/330 mm EMPURRAR MWM T2229
EC4T MWM T4.10 TURBO MWM 4.10 TCA CHASSI
MA 8.5, 9.2 E TRONIC
MWM ACTEON 4.12 TCAE 150 (CV) SPRINT

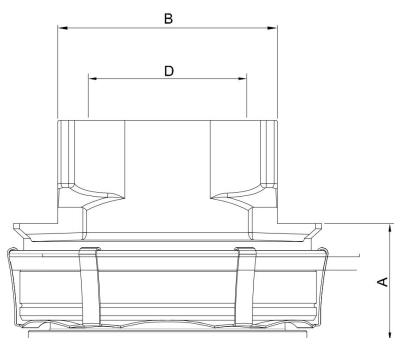
A - Altura 28,7 mm
B - Largura para o garfo 62,0 mm
D - Diâmetro Furo 44,60 mm

7399


SACHS 3399
RDL 1431
6025003025005

AGRALE 330 mm

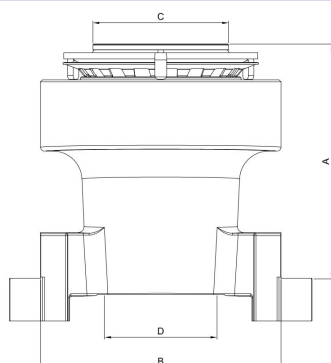
A - Altura 48,0 mm
B - Largura para o garfo 74,80 mm
D - Diâmetro Furo 44,80 mm

7400


SACHS 3400
EATON 125910

AGRALE (362 mm) MA 9.2, MA 10.0,
VOLARE W8, W.9, WL 2012>...
CAMINHÃO 10.000 MOTOR MWM
MAXXIFORCE
4.8 (165 CV), VOLARE W8 W9
APLICADO NO PLATÔ 1852 SACHS 362 mm
EMPURRAR

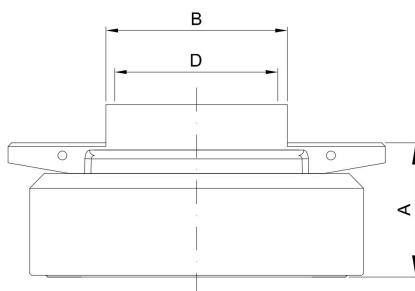
A - Altura 40,0 mm
B - Largura para o garfo 74,80 mm
D - Diâmetro Furo 44,90 mm

7563


EATON 125563 / 125715

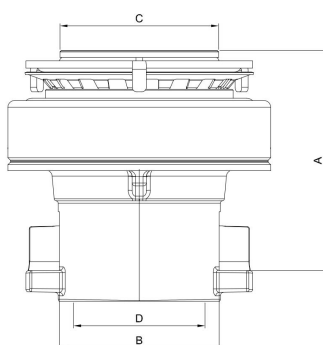
PLATÔ 365 mm EMBREAGEM PUXAR
ÔNIBUS MA/MT 12 ATÉ 2005, ONIBUS MA 15 ATÉ 2006,
ÔNIBUS 12.0 E-TRONIC INTERACT 4 170 CV, ÔNIBUS
MA 12
SB E-TRONIC INTERACT 4 170 CV 2006
MA 15.0 MWM 4.12 TCE 180 CV 2007..
APLICADO KIT KTA 2795

A - Altura 121,0 mm
B - Largura para o garfo 123,80 mm
C - Diâmetro para mola membrana 70,0 mm
D - Diâmetro Furo 57,5 mm


CHRYSLER
7362

**SACHS 3323
NWO RDL 1323
EATON 125800**

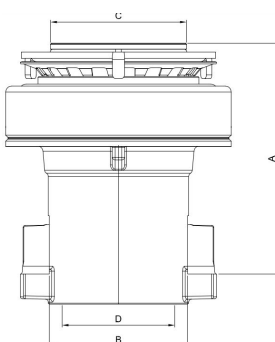
 DODGE 700, 900, 950 E, 17110 S,
10/87 Á 02/94, 8100, 8200,
11130, 13150 TODOS
EMBREAGEM DE EMPURRAR

 A - Altura 36,50 mm
B - Largura para o garfo 49,80 mm
D - Diâmetro Furo 44,50 mm

FORD
7010

**EATON 127.1010
BH6X 7548 BA**

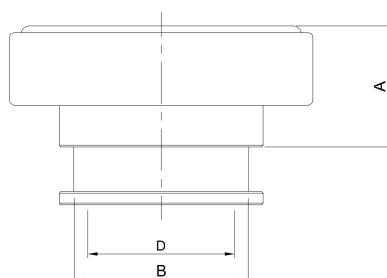
 NOVO FORD CARGO 1723 KOLECTOR, CUMMINS
1729 TRACTOR, 2428 2429
MOTOR CUMMIS 5.91 275-CV
TODOS ...2012, PLATÔ EATON 395 mm
EMBREAGEM DE PUXAR REFERÊNCIA EATON 138
215-1 APLICA EMBREAGEM
SACHS 395 mm
APLICA KIT 2798

 A - Altura 93,0 mm
B - Largura para o garfo 71,0 mm
C - Diâmetro para mola membrana 70,0 mm
D - Diâmetro Furo 57,5 mm

7029

**EATON 127.1029 / 125.1040
F 81A7548 AC**

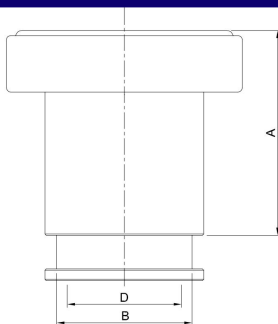
 NOVO FORD CARGO 1317E, 1319E,
1517, 1519, 1717E, 1719
MOTOR CUMMIS 3.91 (170 CV) CUMMINS
CAMINHÃO 2011 1722 E 2422 TODOS 1723, 2423
2012...
MOTOR CUMMIS 5.91 220-CV 2011...
PLATÔ 365MM LUK EMBREAGEM DE PUXAR
REFERÊNCIA EATON 138.206.2 PLATÔ E DISCO
SACHS 365 mm, APLICA KIT 2798

 A - Altura 122,0 mm
B - Largura para o garfo 71,0 mm
C - Diâmetro para mola membrana 70,0 mm
D - Diâmetro Furo 57,5 mm

7367

**SACHS 3367
NWO RDC 1035
EATON 125802
82 TU 7548 A**

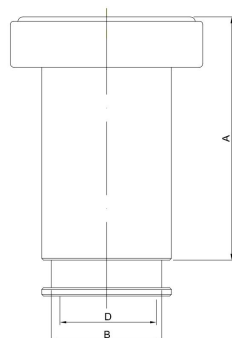
 PLATÔ 280 / 300 / 325 / 330 mm
EMBREAGEM DE EMPURRAR
F 1000, F 2000, F 4000 ATÉ 79 - F 11000, F 13000, F
14000, F 16000, F 19000, F 21000, F 22000 ATÉ 86
MT MWM D229-6, 13" FORD 4.4 MWM 229.4 FORD
272, F 600, F 700 MAXION PERKINS MWM, F 7000, FT
7000, F350, F 400, F 4000 ...003-92
CARGO 1113, 1313, 712E, 2007 A 2012

 A - Altura 36,70 mm
B - Largura para o garfo 52,80 mm
D - Diâmetro Furo 44,60 mm


FORD
7373

SACHS 3373
NWO RDC 1037
2SK 141.165
XC45 7548 AA

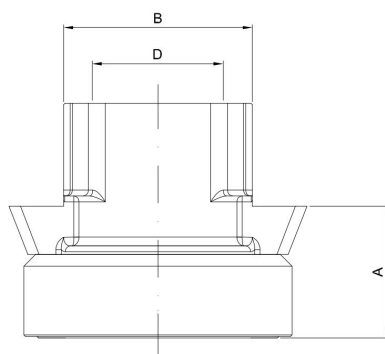
 PLATÔ 300 / 325 / 330 mm EMBREAGEM EMPURRAR
 F 4000 TURBO DIESEL MWM CUMMINS 09/97 A 1998
 CARGO 814, 815 CUMMINS 13" 4BTAA 180CV
 MECÂNICO

 A - Altura 80 mm
 B - Largura para o garfo 52,80 mm
 D - Diâmetro Furo 44,60 mm

7387

SACHS 3387
NWO RDC 1038
EATON 125801
2SL 141.165

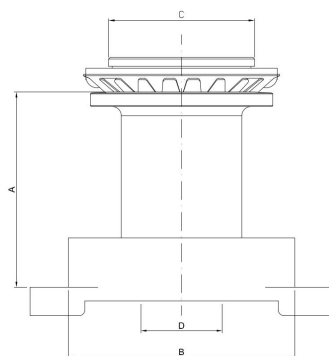
 PLATÔ 325 / 330 mm EMBREAGEM EMPURRAR
 F 12000, F 14000, 1600 HD MOTOR MWM 6.10
 F 14000 HD

 A - Altura 115,60 mm
 B - Largura para o garfo 52,80 mm
 D - Diâmetro Furo 44,60 mm

7040

SACHS 3040
EATON 125919
V.W. 220-141165
2PO - 141165
457548 AA

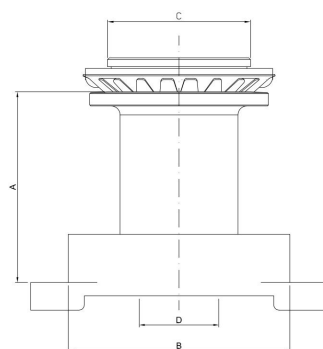
 FORD 816-E, 1119 4.5 (2012 1 2013)
 FORD CARGO 816-E, 1119
 CUMMINS ISB 4.5160 P70 EURO 5
 TRANSMISSÃO EATON FS.4505-D
 APLICADO NO PLATÔ 1085 SACHS
 PLATÔ 330 mm EMBREAGEM EMPURRAR

 A - Altura 45,0 mm
 B - Largura para o garfo 64,80 mm
 D - Diâmetro Furo 44,80 mm

7358 SM

SACHS 3358 / NWO RDL 1348 / 6TH 6580 / 2Z
0141707-A / SACHS 3346 / NWO RDL 1349
E 3HN 7580 AA

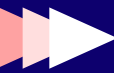
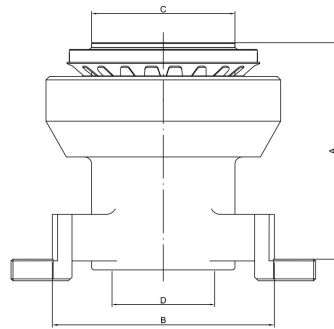
 PLATÔ 350 / 380 mm - CÂMBIO S/ MORINGA
 EMBREAGEM PUXAR CARGO C1117, 1215, 1218,
 C1317, 1415, 1417, 1418, 1419, C1517, 1519, 1615,
 1617, 1618, 1619, C2217, 2218, 2319 ÔNIBUS B1618
 APLICA KIT 2794

 A - Altura 100,0 mm
 B - Largura para o garfo 124,0 mm
 C - Diâmetro para mola membrana 80,0 mm
 D - Diâmetro Furo 44,50 mm

7346 SM

SACHS 3346
NWO RDL 1349
E 3HN 7580 AA

 CARGO C 11-17 C 13-17, C 15-17, C 16-18, C 22-17
 ASPIRADO
 APLICADO CÂMBIO SEM MORINGA PLATÔ 350 mm
 EMBREAGEM DE PUXAR
 APLICA KIT 2794

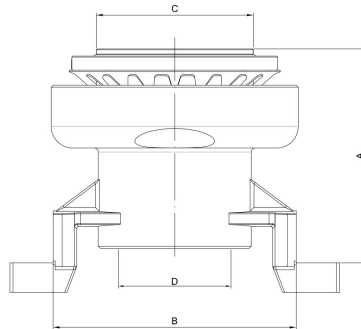
 A - Altura 107,0 mm
 B - Largura para o garfo 124,0 mm
 C - Diâmetro para mola membrana 80,0 mm
 D - Diâmetro Furo 44,50 mm


FORD
7350


NWO RDL 1350
2RP 141.037C
BG 1X 7561-AA
BF 7X 7A 605A
LUK 500083910

PLATÔ LUK COM MORINGA 365 mm EMBREAGEM DE PUXAR 15170, 15180, 16170, 16180, 16200, 16210, 17210, 22170, 24220 ÔNIBUS 16210, CARGO 1117 TURBO, CARGO 1317 TURBO, CARGO 1517 TURBO, CARGO 2217 TURBO 1317, 1517, 12170, 12180, 13170, 13180, 14150, 14170, 14180, 14200, 14220 APLICADO KIT 2794

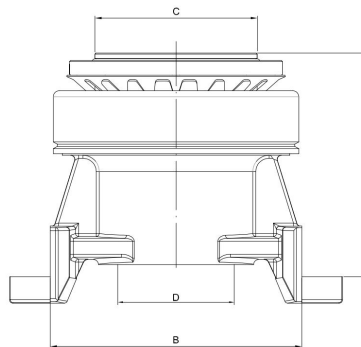
A - Altura 119,30 mm
 B - Largura para o garfo 124,0 mm
 C - Diâmetro para mola membrana 80,0 mm
 D - Diâmetro Furo 57,50 mm

7348 SM


SACHS 3348 NWO RDL 1360 SM
EATON 125562
ZZO 141.707 A
BF6X 7A605 A

PLATÔ 350 / 380 mm EMBREAGEM DE PUXAR CAMINHÕES E ÔNIBUS ACIMA DE 170 CV, CÂMBIO S/ MORINGA, EXCETO LINHA CONSTELLATION 1117, 1422, 1517, 1519, 1521, 1615, 1617, 1618, 1619, 1215, 1218, 1317, 1415, 1417, 1418, 1419, 1421, 1621, 1622, 1630, 1721, 1722, 1730, 1731, 2217, 2218, 2219, 2319, 2322, 2324, 2421, 2422 2524, 2622, 2626, 2630, 2631, 3222, 3224, 3530, 4030, 4031, 4331 MAXTRON F 12000, F 14000, F 16000, ÔNIBUS B 1618, B 1621 APLICA KIT 2794

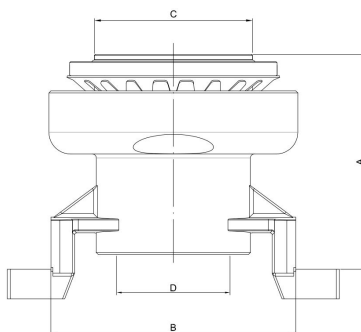
A - Altura 112,0 mm
 B - Largura para o garfo 124,0 mm
 C - Diâmetro para mola membrana 80,0 mm
 D - Diâmetro Furo 57,50 mm

7359 AC


SACHS 3359
NWO RDL 1360 AC
2RP 141.037 B
BF7X 7A605 A

PLATÔ 350 / 380 / 395 mm AUTO CENTRANTE EMBREAGEM DE PUXAR CAMINHÕES E ÔNIBUS ACIMA DE 170 CV CÂMBIO C/ MORINGA 1215, 1317, 1415, 1421, 1517, 1519, 1521, 1615, 1618, 1621, 1622, 1630, 1717 CAIXA EATON, 1721, 1722, 1730, 1731, 2217, 2218, 2219, 2319, 2322, 2324, 2421, 2422, 2425, 2428, 2622, 2626, 2628 E, 2630, 2631, 2632 E, 3222, 3224, 3530, 4030, 4031, 4432 E, 4532 E, 5032 E, ÔNIBUS 1618, 1621, 2631/4031 ATÉ 2005 PLATÔ SACHS, LUK APLICA KIT 2794

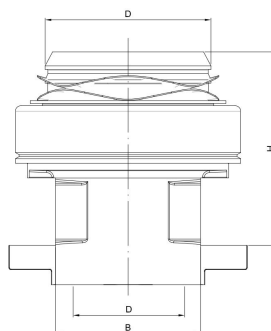
A - Altura 112,0 mm
 B - Largura para o garfo 124,0 mm
 C - Diâmetro para mola membrana 80,0 mm
 D - Diâmetro Furo 44,50 mm

7359


SACHS 3359
NWO RDL 1360
2RP 141.037B
BF6X 7A605 A

PLATÔ 350 / 380 / 395 mm EMBREAGEM DE PUXAR CAMINHÕES E ÔNIBUS ACIMA DE 170 CV CÂMBIO C/ MORINGA 1215, 1317, 1415, 1421, 1422, 1517, 1519, 1521, 1615, 1618, 1621, 1622, 1630, 1717 CAIXA EATON, 1721, 1722, 1730, 1731, 2217, 2218, 2219, 2319, 2322, 2324, 2421, 2422, 2425, 2428, 2622, 2626, 2628 E, 2630, 2631, 2632 E, 3222, 3224, 3530, 4030, 4031, 4432 E, 4532 E, ÔNIBUS 1618, 1621, 2631/4031 ATÉ 2005 PLATÔ SACHS, LUK APLICA KIT 2794

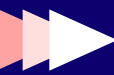
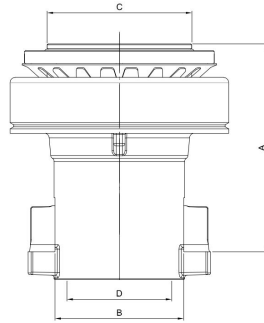
A - Altura 112,0 mm
 B - Largura para o garfo 124,0 mm
 C - Diâmetro para mola membrana 80,0 mm
 D - Diâmetro Furo 57,50 mm

7431 AC


SACHS 3100, 3431
EATON 125755 / 1251050
FORD - AC 457548-AB
457548 AC
RTL0 14918 B

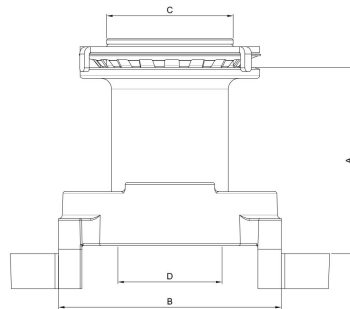
NOVO FORD CARGO 1932, 1932 R, 1933, 3132, 3133 MOTOR CUMMINS ISC 315 P5 ISL 8.9330 ICS 8.3 - 8.31 (320 CV) TODOS 3133 ...2012 CX FTS 16108 LL / FTS 16112 LL PLATÔ 430 mm ENGATE RÁPIDO EMBREAGEM DE PUXAR APLICA KIT 2717

A - Altura 104,50 mm
 B - Largura para o garfo 77,80 mm
 C - Diâmetro para mola membrana 90,0 mm
 D - Diâmetro Furo 63,50 mm


FORD
7529 AC


FORD CARGO 1317 (CAMINHÃO DE LIXO)
SACHS 380 mm

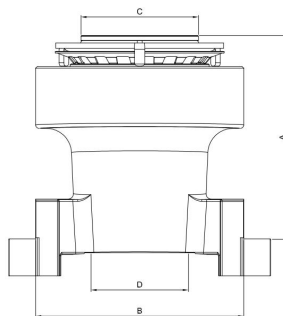
A - Altura 112,0 mm
B - Largura para o garfo 71,0 mm
C - Diâmetro para mola membrana 70,0 mm
D - Diâmetro Furo 57,50 mm

7562 SM


EATON 125562

PLATÔ EATON 365 mm CÂMBIO S/ MORINGA EMBREA.
PUXAR CARGO 1117, 1215, 1218, 1317, 1415, 1417,
1418, 1419, 1421, 1422, 1517, 1519, 1521, 1522, 1615,
1617, 1618, 1619, 1717, 1721, 1722, 1730, 1731, 2217,
2218, 2219, 2319, 2322, 2324, 2421, 2422, 3222,
F 12000 E F 14000, F 16000 ATÉ JULHO 1999,
ÔNIBUS 1618, 1621
APLICA KIT2798

A - Altura 103,50 mm
B - Largura para o garfo 123,80 mm
C - Diâmetro para mola membrana 70,0 mm
D - Diâmetro Furo 44,50 mm

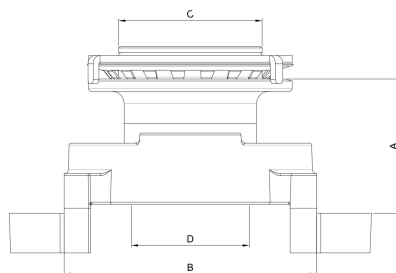
7563


EATON 125563

PLATÔ EATON 365 mm CÂMBIO C/ MORINGA
EMBREGEM DE PUXAR
CARGO 1117, 1215, 1218, 1317, 1415, 1417, 1418,
1419, 1421
1422, 1730, 1731, 2217, 2218, 2219, 2319, 2322, 2324,

2421, 2422, 3222, F 12000 E F 14000,
F 16000 ATÉ JULHO 1999, ÔNIBUS 1618, 1621
APLICA KIT 2798

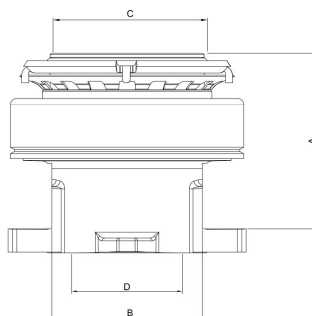
A - Altura 121,0 mm
B - Largura para o garfo 123,80 mm
C - Diâmetro para mola membrana 70,0 mm
D - Diâmetro Furo 57,50 mm

7650 SM


EATON 125650

PLATÔ EATON 365 mm CÂMBIO S/ MORINGA
EMBREGEM DE PUXAR
EMBREGEM DUPLA (BI DISCO)
CARGO 1630, 1730, 1731, 1831, 2324, 2422, 6X4,
2425, 2622, 2630, 2631, 2831, 3224, 3530, 4030
4331, 5031, 4331 S MAXTRON 5031
APLICA KIT 2798

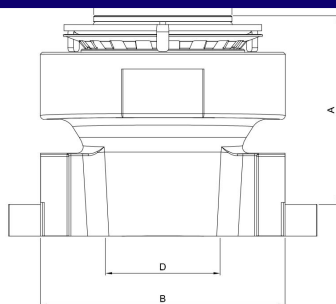
A - Altura 66,0 mm
B - Largura para o garfo 123,80 mm
C - Diâmetro para mola membrana 70,0 mm
D - Diâmetro Furo 44,5 mm

7713 AC


EATON 125713

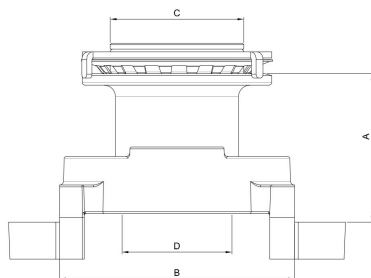
CABINA NOVA, NOVO FORD CARGO 2429, 2622E,
2223E,
2628, 2629
APLICADO NA EMBREGEM EATON 130 215-1
PLATÔ 395 mm EMBREGEM DE PUXAR
APLICA KIT 2794

A - Altura 90,0 mm
B - Largura para o garfo 78,0 mm
C - Diâmetro para mola membrana 80,0 mm
D - Diâmetro Furo 57,5 mm


FORD
7716


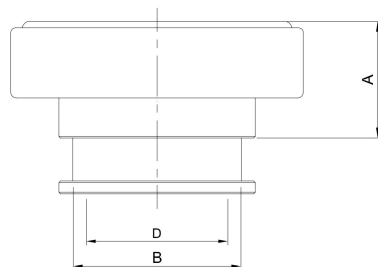
PLATÔ EATON 395 mm CÂMBIO C/ MORINGA
 EMBREAGEM DE PUXAR
 CARGO 1630, 1730, 1731, 2324, 2422 6X4,
 2425, 2622, 2626, 2630, 2631, 2632, 2831,
 2932, 3224, 3530, 4030, 4031, 4331, 4432.4,
 5031, 5032, 6332 (6X2, 6X4)
 APLICA KIT 2798

A - Altura 95,50 mm
 B - Largura para o garfo 123,80 mm
 C - Diâmetro para mola membrana 70,0 mm
 D - Diâmetro Furo 57,5 mm

7717 SM

EATON 125717

PLATÔ EATON 395 mm CÂMBIO S/ MORINGA
 EMBREAGEM DE PUXAR
 CARGO 1630, 1730, 1731, 1831, 2324, 2422 6X4,
 2425, 2622, 2622, 2630, 2631, 2831, 3224,
 3530, 4030, 4031, 4331, 5031, 4331 S MAXTRON
 APLICA KIT 2798

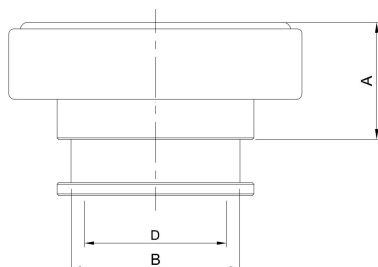
A - Altura 78,0 mm
 B - Largura para o garfo 123,80 mm
 C - Diâmetro para mola membrana 70,0 mm
 D - Diâmetro Furo 44,5 mm

GM - GENERAL MOTORS
7367


SACHS 3367
NWO RDC 1035
EATON 125802
94.609.464

PLATÔ SACHS 325 / 330 mm
 EMBREAGEM DE PUXAR, GM 11000, 12000,
 13000, 14000, 15000, 21000, 22000
 MAXION (Q20 B 6)

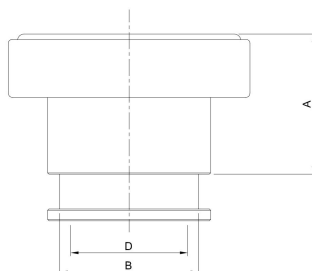
A - Altura 36,70 mm
 B - Largura para o garfo 52,80 mm
 D - Diâmetro Furo 44,60 mm

7036


NWO RDC 1036
94.609.464

D 60 COM MOTOR PERKINS 6357/6358
 EMBREAGEM 300/305 mm PUXAR
 APLICADO NO PLATÔ SACHS 1286

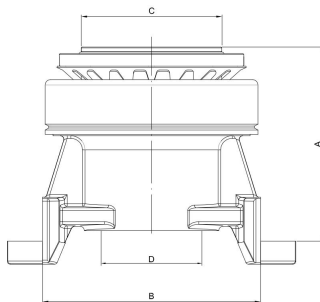
A - Altura 34,60 mm
 B - Largura para o garfo 52,80 mm
 D - Diâmetro Furo 44,60 mm

7061


NWO RDL 1061
93 D 2934

D 60 COM MOTOR DETROIT APÓS 09/80
 EMBREAGEM 300/305 mm PUXAR

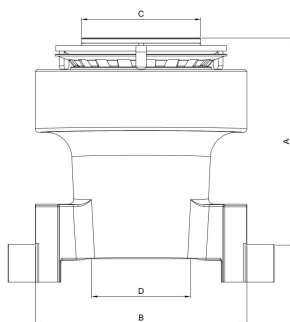
A - Altura 53,0 mm
 B - Largura para o garfo 52,80 mm
 D - Diâmetro Furo 44,60 mm


GM - GENERAL MOTORS
7359 AC


SACHS 3348 / 3359
NWO RDL 1360 AC

PLATÔ 380 mm C/ MORINGA EMBREAGEM DE PUXAR
GM 12179, 14190, 16220
AUTOCENTRANTE, CARTER PILLAR 3116 CX FS5205A,
6306A (SERVO)
APLICA KIT 2794

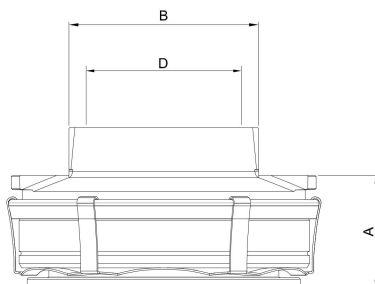
A - Altura 112,0 mm
B - Largura para o garfo 124,80 mm
C - Diâmetro para mola membrana 80,0 mm
D - Diâmetro Furo 57,50 mm

7563


EATON 125563

PLATÔ EATON 365 mm EMBREAGEM DE PUXAR
GMC 12170, 14190, 15190, 16220
JULHO 2000
APLICA KIT 2798

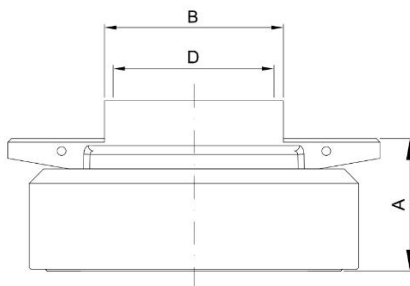
A - Altura 121,0 mm
B - Largura para o garfo 123,80 mm
C - Diâmetro para mola membrana 70,0 mm
D - Diâmetro Furo 57,50 mm

IVECO
7325 AC


SACHS 3325
NWO RDL 1320
EATON 125807
7138964
8060.45 A
71444597

PLATÔ 350 mm EMBREAGEM DE EMPURRAR
EURO CARGO E 160, E 21, 1260

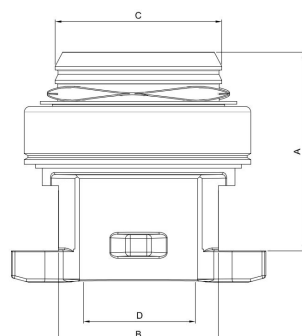
A - Altura 40,0 mm
B - Largura para o garfo 65,80 mm
D - Diâmetro Furo 54,60 mm

7362


SACHS 3323
NWO RDL 1323
EATON 125800
7145819
8060.25 R
T1314161

PLATÔ 325 / 330 mm EMBREAGEM EMPURRAR
EURO CARGO E 1 20, E 15

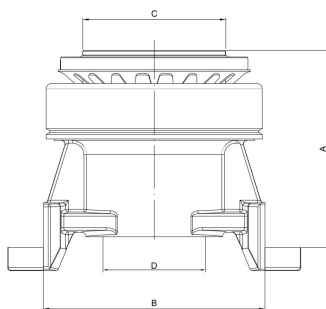
A - Altura 36,50 mm
B - Largura para o garfo 49,80 mm
D - Diâmetro Furo 44,50 mm

7366 AC


SACHS 3366
NWO RDL 1336
EATON 125652

PLATÔ 430 mm ENGATE RÁPIDO EMBREAGEM DE PUXAR
IVECO EURO TECH 8210-42 KA 13.8 TURBO EURO TRAKKER
450 E32T, 450 E33T STRALIS 4X2 6X2 6X4 190, 240, 260 -
EURO CARGO 150 E, 260 E, 320 E - EURO STAR 190 E, 140 C,
260 E, 400 E, 440 E, EURO TECH 180 E, 190 E, 240 E, 260 E,
325 E, 400 E, 440 E - EURO TRAKKER 190 E, 260 E, 330 E, 400
E, 720 E - ÔNIBUS 380-29, 380-35, 380-28
APLICA KIT 2717

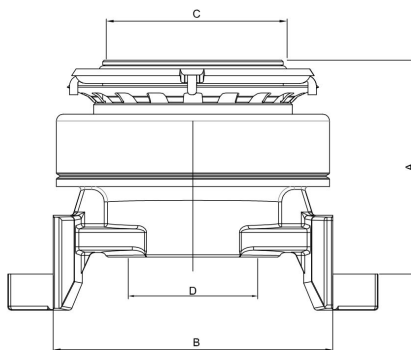
A - Altura 104,60 mm
B - Largura para o garfo 85,50 mm
C - Diâmetro para mola membrana 90,0 mm
D - Diâmetro Furo 63,20 mm


IVECO
7359 AC


SACHS 3359
NWO RDL 1360 AC
5801302211
503101330

AUTO CENTRANTE PLATÔ 350 mm
 EMBREAGEM DE PUXAR
 CAMINHÃO EURO CARGO TECTOR 170 E 21 MWM
 6.10 TCA CÂMBIO COM MORINGA
 APLICA KIT 2794

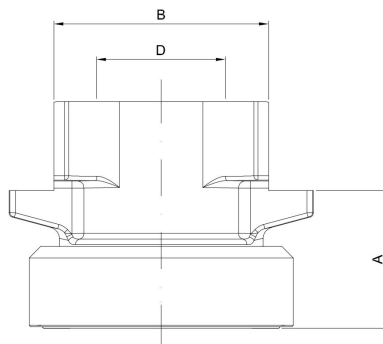
A - Altura 112,0 mm
 B - Largura para o garfo 124,0 mm
 C - Diâmetro para mola membrana 80,0 mm
 D - Diâmetro Furo 57,50 mm

7391 AC


SACHS 3391
IVECO 50310133

PLATÔ 350 / 380 mm EMBREAGEM DE PUXAR
 EURO CARGO TECTOR 170 E 22, 230 E 22,
 230 E 24, 241
 ÔNIBUS CC 170 E 22 APÓS 2004
 CARGO TECTOR SCUDATO CC 170 E 23, 230 E24
 APLICA KIT 2794

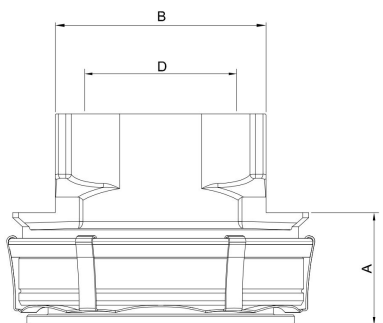
A - Altura 94,0 mm
 B - Largura para o garfo 124,0 mm
 C - Diâmetro para mola membrana 80,0 mm
 D - Diâmetro Furo 57,50 mm

7399


SACHS 3399
RDL 1431
5949890189

IVECO (330 mm) EMBREAGEM DE EMPURRAR
 VERTIS 90 V 16, 90 V 18,
 EURO 3 EURO 5 NEF - 4 TODOS 9 TONELADAS
 TRANSMISSÃO ZF 5-S-420 HD

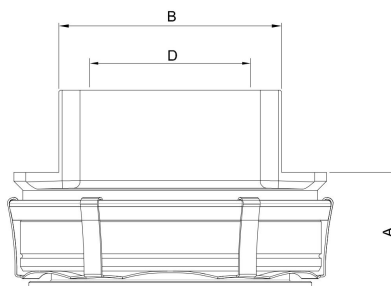
A - Altura 48,0 mm
 B - Largura para o garfo 74,80 mm
 D - Diâmetro Furo 44,80 mm

7400


SACHS 3400
EATON 125910
IVECO 5949890688

CAMINHÃO IVECO (362 mm) VERTIS 130 V 18,
 NFF4 130 V 19, EURO 3/5,
 MOTOR FPT 4.19 TODOS 13 TONELADAS
 APLICADO PLATÔ 1852 SACHS
 EMBREAGEM DE EMPURRAR

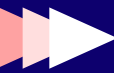
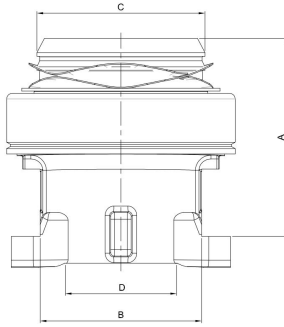
A - Altura 40,0 mm
 B - Largura para o garfo 74,80 mm
 D - Diâmetro Furo 44,90 mm

7401


SACHS 3401

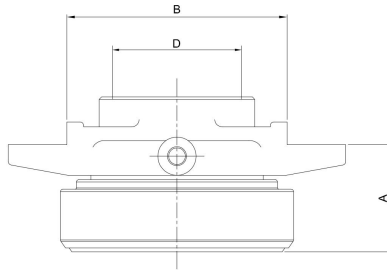
CAMINHÃO IVECO STRADALE 240 25S 6X2 TECTOR
 NEF6
 EURO 3/5, CX ZF 1100TD
 PLATÔ 395 mm EMBREAGEM DE EMPURRAR

A - Altura 40,0 mm
 B - Largura para o garfo 74,80 mm
 D - Diâmetro Furo 57,50 mm


IVECO
7398 AC

SACHS 3398

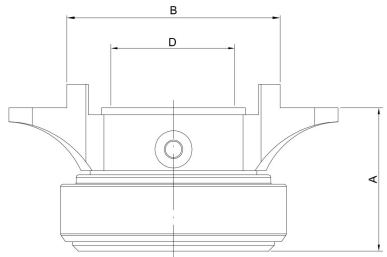
CAMINHÃO IVECO STRALIS 360 CURSOR 9 (TODOS)
STRALIS - 360, 380, 400, 410, 440, 460, 480 CURSOR
13 EURO 5 (TODOS)
CÂMBIO ZF 16 AS, 2630, 2631 AS TRONIC
PLATÔ 430 mm 1457 ENGATE RÁPIDO EMBREAGEM
DE PUXAR
MAN TGX 26440, 28440, 29440, 33440D ...2012
APLICA KIT 2717

A - Altura 104,50 mm
B - Largura para o garfo 85,50 mm
C - Diâmetro para mola membrana 90,0 mm
D - Diâmetro Furo 63,20 mm

MERCEDES- BENZ
7384

**SACHS 3384
NWO RDC 1020
320.250.0015
343.254.0010
345.981.7901**

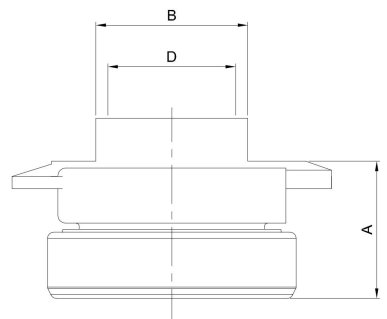
PLATÔ 380 mm EMBREAGEM DE EMPURRAR
1423, 1519, 1520, 1620, 1624, 1921, 1924, 2020, 2023,
2223, 2224, 2620 O-317, OM-355, OM-326, O-331,
O-355, O-364, 1418, 1619, 1920, 2219

A - Altura 44,8 mm
B - Largura para o garfo 91,8 mm
D - Diâmetro Furo 54,0 mm

7385

**SACHS 3385
NWO RDL 1021
304.250.0315
335.254.0010**

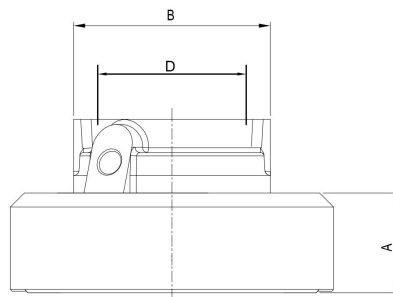
PLATÔ 380 mm EMBREAGEM DE EMPURRAR
ÔNIBUS O-326, 364, 355, OM 355/5, TODOS, 1518,
1618, 1623, 1918, 1920, 1923

A - Altura 64,0 mm
B - Largura para o garfo 91,8 mm
D - Diâmetro Furo 48,0 mm

7358

**SACHS 3358
NWO RDL 1300
321.250.0515
352.250.0515
340.250.0215
352.250.0115**

PLATÔ 280 / 310 mm EMBREAGEM DE EMPURRAR
ÔNIBUS E CAMINHÃO MB 1111, OM 321 (85 CV) APÓS
1964, MB 1113 OM-352 APÓS 1987, MB 1114 OM-352 ATÉ
07/82, (130 CV), MB 608 OM-314 (85 CV) TODOS, O-321
OM-321, OM-352 (85 CV), (130 CV) SISTEMA ALTO, 1114,
1116, 1117, 1313, 1314, 1316, 1317, 1513, 1514, 1516,
1517, 1518, 1813, 1816, 2013, 2014, 2213, 2214, 2216,
2217

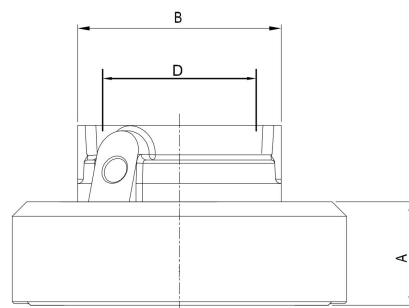
A - Altura 45,0 mm
B - Largura para o garfo 49,8 mm
D - Diâmetro Furo 42,10 mm


MERCEDES-BENZ
7324


SACHS 3324
NWO RDL 1305
002.250.4615, 000.250.4615, 001.250.9315, 381.250.0415

PLATÔ 330 mm EMBREAGEM DE EMPURRAR
 MB 1114, 1118, 1214, 1313, 1314, 1318, 1414, 1517,
 1614, 1618, 1714, 1718 (133 CV TODOS), 1117, 1118, 1518
 (168 CV APÓS 1/84), 1218, 1418, (ATÉ 1996), 2214, 2215,
 2218, 2314, 2318, 2418
 ÔNIBUS OF 1113, OF 1115, OF 1315 (136 CV), OF 1318,
 OF 1618, O 365, O 370, OM 366 A, OH 1315 (136 CV)
 OH 1114, OH 1118, OH 1128, OH 1214, OH 1618, OH 2418

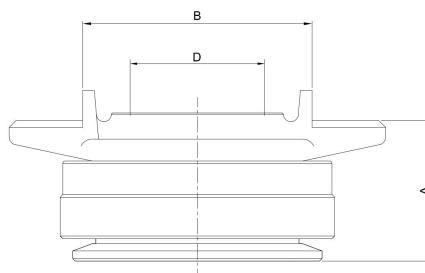
A - Altura 31,50 mm
 B - Largura para o garfo 55,80 mm
 D - Diâmetro Furo 42,20 mm

7324 TB


SACHS 3324
NWO RDL 1305
000.250.4215, 000.250.4615, 000.250.9315,
381.250.0415

PLATÔ 330 mm EMBREAGEM DE EMPURRAR
 (ENCANECADO) MBB 1114, 1118, 1313, 1314, 1517,
 1714, 1718 (133 CV TODOS) 1117, 1118, 1518 (168 CV
 APÓS 1/84), 1218, 1418, (ATÉ 1996), 2214, 2215, 2218,
 2314, 2318, 2418 ÔNIBUS OF 1113, OF 1115, OF 1315
 (136 CV), OF 1318, OF 1618, O 365, O 370, OM 366 A, OH
 1315 (136 CV), OH 1114, OH 1118, OH 1128, OH 1214,
 OH 1618, OH 2418

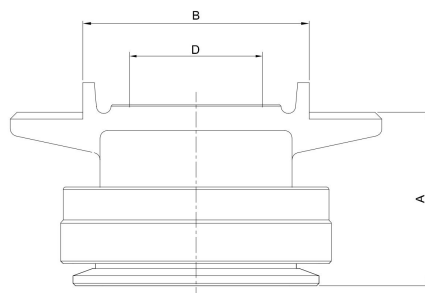
A - Altura 31,50 mm
 B - Largura para o garfo 55,80 mm
 D - Diâmetro Furo 42,20 mm

7330


SACHS 3330
NWO RDL 1306
001.250.0315

PLATÔ 380 mm EMBREAGEM EMPURRAR
 O 370 C/ MT OM 355/5 (204 CV TODOS) (238 CV),
 O 370 R C/ MT OM 355/5 A (192 CV TODOS), 0371,
 OH 1518, OH 1418, OH 1419, OH 1520
 MAFERSA ÔNIBUS M 210 CUMMINS
 MBB 1518, 1524, 1525 OM-355/6 LS1924

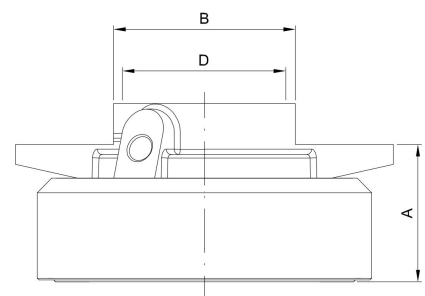
A - Altura 56,0 mm
 B - Largura para o garfo 91,80 mm
 D - Diâmetro Furo 54,20 mm

7327


SACHS 3327
NWO RDL 1307
000.250.1915
000.250.2515
000.250.7415
000.250.7715

PLATÔ 420 mm EMBREAGEM DE EMPURRAR
 O 370, O 371 C/ MT A (285 CV TODOS), 1924,
 1924 A, 1929, 1930, 1930, 1625 L / LS, 1525,
 1625, 1630, LS 1932, 1933, 1934, L 2225, 2325
 ÔNIBUS OF 1625, OH 2325
 OM 355/6A OM 449-A (252 CV) (285 CV)

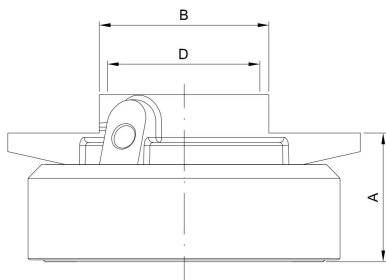
A - Altura 71,0 mm
 B - Largura para o garfo 91,80 mm
 D - Diâmetro Furo 54,20 mm

7310


SACHS 3310
NWO RDL 1308
000.250.1715
000.250.3115
000.250.3715
000.250.4015
308.250.7015 / 308.250.7215

PLATÔ 250 mm EMBREAGEM DE EMPURRAR
 SISTEMA HIDRÁULICO 608 D, 708 D, L 608, L 708 (85 CV)
 MICRO ÔNIBUS LO 608, LO 708 (1987 A 1989)
 FURGÃO 408 D, 408 GD, 508 D, 508 GD
 811, 813, 911 B, 913, 1013, 1113, 1113 B, 1313, 1322, 1413,
 1417, 1513, 1813, 2214, 2217, 2414

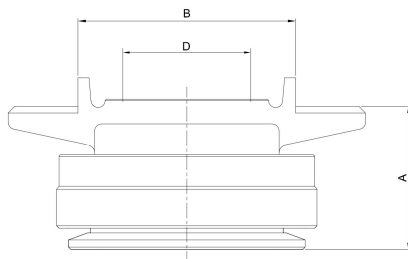
A - Altura 37,80 mm
 B - Largura para o garfo 49,80 mm
 D - Diâmetro Furo 42,20 mm


MERCEDES-BENZ
7310 TB


SACHS 3310 (ENCANEADO)
NWO RDL 1308
000.250.1715 / 000.250.3115
000.250.3715 / 000.250.4015
308.250.7015 / 308.250.7215

PLATÔ 250 mm EMBREAGEM DE EMPURRAR
 SISTEMA HIDRÁULICO 608 D, 708 D, L 608, L 708 (85 CV), MICRO ÔNIBUS LO 608, LO 708 (1987 A 1989)
 FURGÃO 408 D, 408 GD, 508 D, 508 GD
 811, 813, 911 B, 913, 1013, 1113, 1113 B, 1313, 1322, 1413, 1417, 1513, 1813, 2214, 2217, 2414

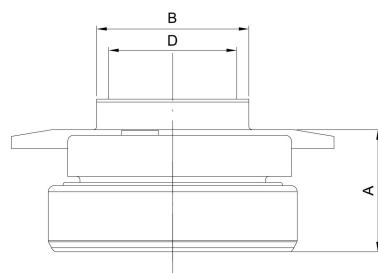
A - Altura 37,80 mm
 B - Largura para o garfo 49,80 mm
 D - Diâmetro Furo 42,20 mm

7329


SACHS 3329
NWO RDL 1311
000.250.7615

PLATÔ 420 mm EMBREAGEM DE EMPURRAR
 O 370 RSD, O 371 RSD, C/MT OM 355/6 LA, OM 326, LS 1932, 1933, 1934 (340 CV)

A - Altura 62,20 mm
 B - Largura para o garfo 91,8 mm
 D - Diâmetro Furo 54,20 mm

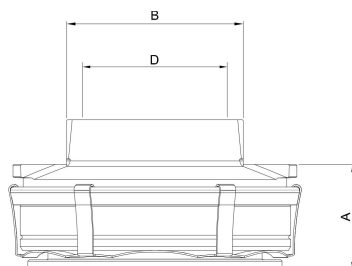
7312


NWO RDL 1312
340.250.0210, 352.250.0115, 352.250.0515,
321.250.1315, 345.250.0215

608, 709, 808, 809, 811, 813, 911 B, 913, 1013 B, 1113 OM 352, 1316, 1317, 1318, 1516, 1518, 1813, 1816, 2013, 2014, 2216, 2217

PLATÔ DE ALAVANCA BAIXO 310 mm
 EMBREAGEM DE EMPURRAR SISTEMA BAIXO

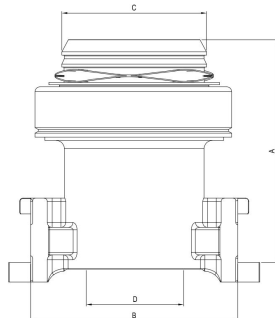
A - Altura 41,0 mm
 B - Largura para o garfo 50,0 mm
 D - Diâmetro Furo 42,10 mm

7325


SACHS 3325
NWO RDL 1320
EATON 125807
001.250.2215
000.250.7015

PLATÔ 350 / 362 / 380 / 395 mm EMBREAGEM DE EMPURRAR, CAMINHÕES E ÔNIBUS MB 1117, 1217, 1218, 1319, 1417, 1418, 1419, 1620, 1621, 1717, 1720, 1721, 1723-S, OF 1420, OF 1721, OF 1722, L 1620, L 1622, L 1720, L 1718 M CAIXA ZF, ÔNIBUS OF/OH 1417, 1418 ELETRÔNICO (PLATÔ EATON), CAMINHÕES E ÔNIBUS OM 366 LA O 371, OF/OH 1113, 1318, 1420, 1421, 1521, 1620, 1621, 1622, 1721, OM-924-LA ELETRÔNICO

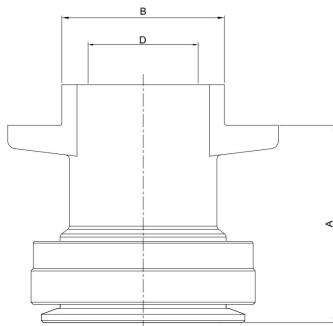
A - Altura 40,0 mm
 B - Largura para o garfo 65,80 mm
 D - Diâmetro Furo 54,60 mm

7345 AC


SACHS 3345 / 3346
NWO RDL 1321
EATON 125653
001.250.9215
002.250.3215

PLATÔ SACHS 430 mm ENGATE RÁPIDO EMBREAGEM DE PUXAR
 CAMINHÃO E ÔNIBUS LS 1935 APÓS 06/94, 1941 APÓS 07/94, O 371 RS, RSD C/ MOTOR O 447 LA, LS 1634, 1735, 1935, 1938, 1940, 1941, 1945, 2435, 2629, 2635, 2637 (EMBREAGEM SIMPLES)
 APLICA KIT 2717

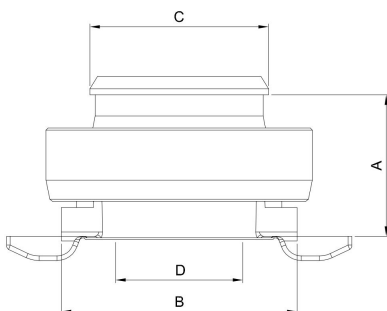
A - Altura 137,0 mm
 B - Largura para o garfo 127,50 mm
 C - Diâmetro para mola membrana 90,0 mm
 D - Diâmetro Furo 60,80 mm


MERCEDES-BENZ
7383 AC


SACHS 3383
NWO RDL 1324
001.250.0715

PLATÔ 420 mm EMBREAGEM DE EMPURRAR
LS 1630, APÓS 08/93, MB 1630, 1632, OM 449
1518, 1520, 1524, 1525, 1625, LS 1924, 1929, 1930,
1932, 1933, 1934, L 2225, 2325
ÔNIBUS O 370, O 371 RS

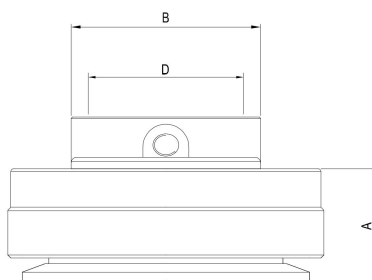
A - Altura 97,0 mm
B - Largura para o garfo 79,80 mm
D - Diâmetro Furo 54,50 mm

7326


SACHS 3326
NWO RDL 1326
000.250.9515
001.250.0815

PLATÔ 280 / 310 mm EMBREAGEM DE PUXAR
OM 364 LA (140 CV), 1014, 1214 APÓS 1987, 608, 709,
712, 809, 912, 914
LN 710, LO 610, LO 712, 715, 812, 814, 914
1214 ÔNIBUS OM 364 LA, 710 (122 CV) APÓS 2001
608, 708, OM 314, (85 CV) MECÂNICO TODOS

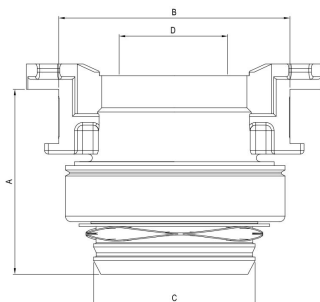
A - Altura 48,0 mm
B - Largura para o garfo 77,90 mm
C - Diâmetro para mola membrana 60,0 mm
D - Diâmetro Furo 42,40 mm

7328


NWO RDL 1328
000.250.7015

O 371 U 12/92, OF/OH 1113 A, OH 1219 OH 1117, OH
1318, OH 1319, OH 1417,
OH 1419, OH 1517, OH 1621 MOTOR OM 336 A, OM
366 LA

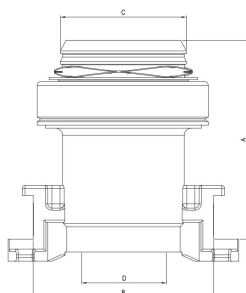
A - Altura 40,0 mm
B - Largura para o garfo 65,80 mm
D - Diâmetro Furo 54,20 mm

7331 AC


NWO RDL 1331
001.250.0915, 001.250.4715, 001.250.6215,
001.250.8415
001.250.9715, 001.250.8115, 001.250.6315

PLATÔ 430 mm ENGATE RÁPIDO EMBREAGEM DE PUXAR
O 303, 304, 404 - OH 1627, 1222, 1224, 1226, 1227, 1231,
1234, 1422, 1426, 1429, 1627, 1929, 1935, 1945, 2024,
2031, 2422, 2426, 2427, 2429, 2433, 2434, 2522, 2524,
2527, 2531, 2544, 2629, 2631, 2635, 2644, 2648, 2650,
3229, 3529, 3535, 3538, 3548, 3550, 4635, 4644, 4645,
4648, 4850, 5035
APLICA KIT 2789

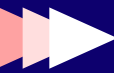
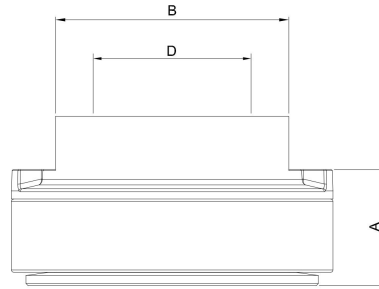
A - Altura 101,0 mm
B - Largura para o garfo 127,50 mm
C - Diâmetro para mola membrana 90,0 mm
D - Diâmetro Furo 54,50 mm

7345 AC


SACHS 3345
NWO RDL 1332
EATON 125653
001.250.0515, 001.250.4815, 001.250.6415, 001.250.8615
001.250.9815, 001.250.7915, 001.250.6515

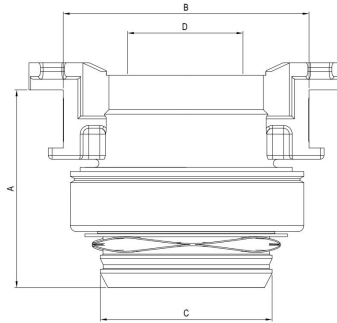
PLATÔ 430 mm ENGATE RÁPIDO EMBREAGEM DE PUXAR
ÔNIBUS O 400, O 500, OM 457 LA, OH 1628, 1635, 1636 O 350 -
OH 1634, 1227, 1234, 1424, 1719, 1733, 1735, 1824, 1827,
1831, 1834, 1838, 1844, 1850, 1853, 1929, 1935, 1948, 2024,
2429, 2435, 2448, 2524, 2527, 2529, 2531, 2534, 2535, 2538
APLICA KIT 2717

A - Altura 137,0 mm
B - Largura para o garfo 127,50 mm
C - Diâmetro para mola membrana 90,0 mm
D - Diâmetro Furo 60,80 mm


MERCEDES-BENZ
7337

SACHS 3337, 3338
NWO RDL 1337
001.250.0415
001.250.4515

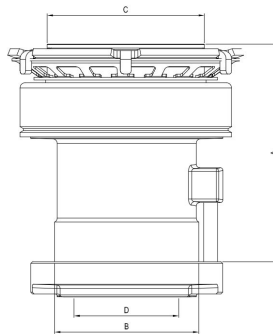
PLATÔ 380 mm EMBREAGEM DUPLA DE EMPURRAR CAMINHÃO E ÔNIBUS LS 1935, 1936 ATÉ 06/94 (354 CV) (408 CV), 1941 ATÉ 06/94, O371 RS, RSD MT OM 447 LA DISCO DUPLO 2431, 2438 MT, OM-441, 2625, 2635 O-371 RS, RSL ATÉ 12/93

 A - Altura 40,0 mm
 B - Largura para o garfo 79,8 mm
 D - Diâmetro Furo 60,80 mm

7338 AC

SACHS 3390
NWO RDL 1338
001.250.0615, 001.250.4914, 001.250.6615,
001.250.8015, 001.250.8815, 001.250.6715

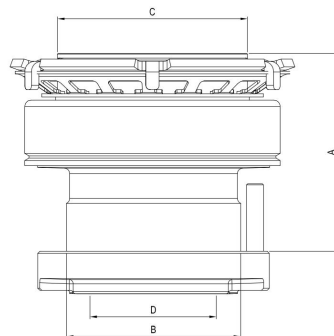
PLATÔ 430 mm ENGATE RÁPIDO EMBREAGEM DE PUXAR ÔNIBUS O 303, O 350, O 403, O 404, CAMINHÕES 1744, 1748, 1844, 1850, 1853, 1948, 2044, 2050, 2448, 2544, 2550, 2553, 2635, 2644, 2648, 2650, 3248, 3250, 3255, 3538, 3544, 3548, 3550, 5248 (ARGENTINO) NBB 2638 APLICA KIT 2717

 A - Altura 101,0 mm
 B - Largura para o garfo 127,50 mm
 C - Diâmetro para mola membrana 90,0 mm
 D - Diâmetro Furo 60,80 mm

7377 AC

SACHS 3377
NWO RDL 1356
EATON 125634 / 125635 / VALEO 10203
002.250.4115, 002.250.4715, 002.250.9815, 002.250.6715
003.250.5915

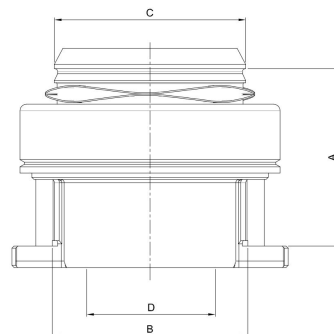
PLATÔ SACHS / VALEO 430 mm EMBREAGEM DE PUXAR SIMPLES CAMINHÃO E ÔNIBUS MB 1634, OM 457 LA 1938, OM 501 LA 1831, 1835 L, S, LS, 1840, 1843, 2031, S, AS, ACTROS 2038, 2525, 2531, 2540, 2543, 2631 L ACTROS AXOR 2035 4X2, 2040 4X2, 2544 6X2 AXOR, NBB LS 1935, 1941, OM 447 LA, LS 1944-S, 2036, 2041, 2536, 2541, 2544, ATRON 2729 OM - 457 LA PLATAFORMA BASCULANTE E BETONEIRA - APLICA KIT 2789

 A - Altura 124,60 mm
 B - Largura para o garfo 82,50 mm
 C - Diâmetro para mola membrana 90,0 mm
 D - Diâmetro Furo 60,80 mm

7388 AC

SACHS 3388
NWO RDL 1378
001.250.0615

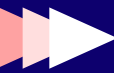
PLATÔ 380 / 400 / 430 mm EMBREAGEM DUPLA DE PUXAR DUPLA BAIXO AXOR OM-926-LA MB 2638 S, 2638 OM, 457 LA (380 CV), AXOR 2640, 2641 6X4, 2644 6X4, 2841 RODOVIÁRIO, AXOR 3340, 3341 6X4, 3344 6X4, AXOR 4140, 4141 6X4, 4144 6X4 TODOS OM-457-LA ACTROS 2546, 2646, 4844 K MBB LS 1938, OM 457 LA APLICA KIT 2789

 A - Altura 86,60 mm
 B - Largura para o garfo 82,50 mm
 C - Diâmetro para mola membrana 90,0 mm
 D - Diâmetro Furo 60,80 mm

7390 AC

SACHS 3390
NWO RDL 1424
EATON 125946
002.250.6315

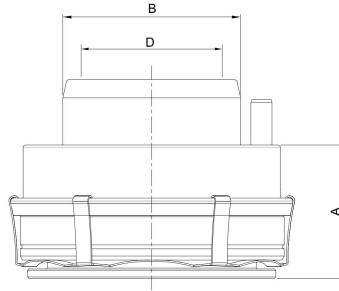
PLATÔ 395 / 430 mm ENGATE RÁPIDO EMBREAGEM DE PUXAR ÔNIBUS O 500 R, OM 926 LA MT ELETRÔNICO APÓS 09/03, O 500 RSD OM 457 LA APÓS 09/03 APLICA KIT 2717

 A - Altura 82,50 mm
 B - Largura para o garfo 90,50 mm
 C - Diâmetro para mola membrana 90,0 mm
 D - Diâmetro Furo 60,80 mm



MERCEDES-BENZ

7309 AC

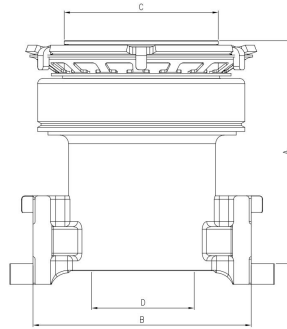


SACHS 3309
NWO RDL 1397
EATON 125806

001.250.9915, 002.250.6515, 002.250.0015, 002.250.9915
PLATÔ 350 / 362 / 395 mm ALTO EMBREAGEM DE EMPURRAR,
ACCELO 1016, 815, 915 OM-904-LA ELETRÔNICO MBB
CAMINHÃO / ÔNIBUS OM 366, 1420, 1620, 1720, OF 1420, 1521,
1620, 1721, OH 1621 LE, 1218, 1218 C, 1318 C, 1418 C, 1718 C
(ELETRÔNICO) OM 904 LA, ATEGO OM-366-LA, 1419, 1719,
ACTRON 1319, OF 1417, OF 1418, OH 1417, OH 1418, OH 1518,
(ELETRÔNICO) MICRO ÔNIBUS LO 915, LO 916, CAMINHÃO /
ÔNIBUS 1620, 1622, 1725, 1728 (ELETRÔNICO) OM-906-LA
ELETRÔNICO OM-924 LA

A - Altura 52,0 mm
B - Largura para o garfo 68,50 mm
D - Diâmetro Furo 50,50 mm

7635 AC

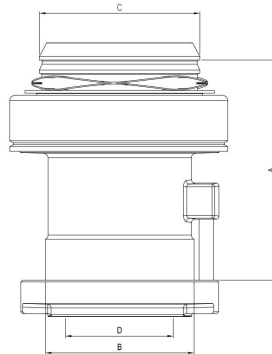


EATON 125635

PLATÔ 430 mm EMBREAGEM DE PUXAR
MB LS-1935 O-447 LA (354 CV) CÂMBIO ZF
MB LS-1941 OM-447 LA (408 CV) CÂMBIO ZF
APLICA KIT 2789

A - Altura 129,0 mm
B - Largura para o garfo 127,50 mm
C - Diâmetro para mola membrana 90,0 mm
D - Diâmetro Furo 60,80 mm

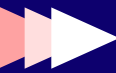
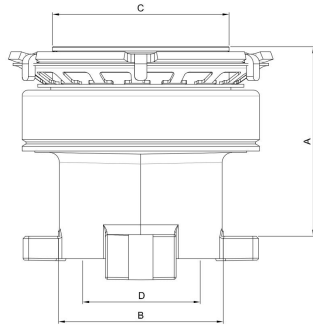
7654 AC



EATON 125654

PLATÔ 430 mm ENGATE RÁPIDO EMBREAGEM
DE PUXAR,
ÔNIBUS 0-400 RS /D/E, OM-457 LA CÂMBIO ZF,
ÔNIBUS 0-500 R /RS/RSD, OM-926 CÂMBIO ZF
APLICA KIT 2717

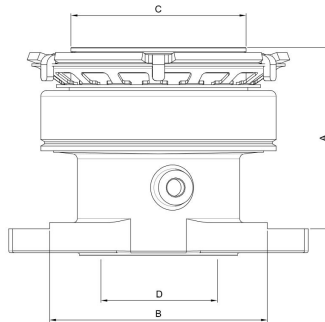
A - Altura 123,50 mm
B - Largura para o garfo 82,50 mm
C - Diâmetro para mola membrana 90,0 mm
D - Diâmetro Furo 60,80 mm


SCANIA
7353 AC


SACHS 3353
NWO RDL 1314
1.386.160, 1.393.163
132.1260, 382.413

PLATÔ SACHS 430 mm EMBREAGEM DE PUXAR 5/6 MARCHA, CAMINHÕES E ÔNIBUS K 113, S 113, R 112 DSC 11/14 TODOS, TR 112, TR 142, TR 113 DSC 11/14, DSC 11/41 113 SÉRIE R 142, R 143, T 112, T 113
 APLICA KIT 2789

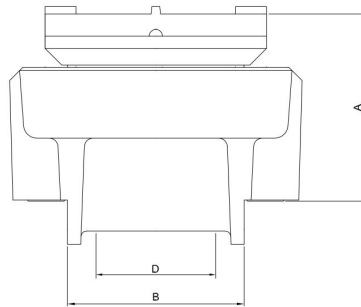
A - Altura 95,50 mm
 B - Largura para o garfo 85,50 mm
 C - Diâmetro para mola membrana 90,0 mm
 D - Diâmetro Furo 60,80 mm

7352 AC


SACHS 3352
NWO RDL 1329
EATON 125708
1.319.344, 1.393.161, 1.321.2155, 1.545.062,
1.407.430

PLATÔ EATON / SACHS 430 mm EMBREAGEM DE PUXAR, 7/8 MARCHA CAMINHÃO P 93 (ARGENTINO) CAMINHÃO R 113, T 113, TH 113, TH 143, R 143, ÔNIBUS S 113 ...1996,
 APLICA KIT 2789

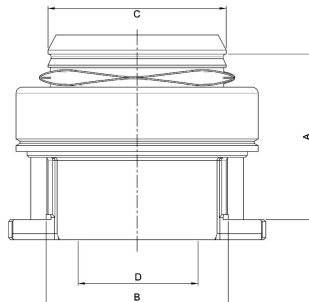
A - Altura 92,0 mm
 B - Largura para o garfo 116,50 mm
 C - Diâmetro para mola membrana 90,0 mm
 D - Diâmetro Furo 60,80 mm

7375


SACHS 3375 / 3075
NWO RDL 1372
352.750
1.367.604

PLATÔ SACHS / VALEO 420 mm EMBREAGEM DE EMPURRAR T 112, R 112, R 142, R 143 DSC 11/14 TODOS K 113 DSC 5/6 MARCHAS TODOS S 112, 113, L 113, DSC 11 5/6 MARCHAS TODOS K 112, K 113, S 112, S 113, BR-116 DN/DS-11

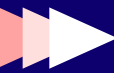
A - Altura 84,0mm
 B - Largura para o garfo 79,8mm
 D - Diâmetro Furo 60,0mm

7350 AC


SACHS 3350
NWO RDL 1422
EATON 125709
1.728.165, 1.499.770, 1.479.576, 1.749.125, 1.851.631

PLATÔ EATON / SACHS / VALEO 430 mm ENGATE RÁPIDO EMBREAGEM DE PUXAR P 94, P 114, P 124, R 114, R 124, T 114, 124 ÔNIBUS K 124, K 94, L 94, P-230-250-270-310-340-360-420, K-270, K-310, K-340, K-380, K-420, G-380, 400, 420, 440, 470, 480 R-440, 470, 500, 560, 620
 APLICA KIT 2717

A - Altura 82,50 mm
 B - Largura para o garfo 90,50 mm
 C - Diâmetro para mola membrana 90,0 mm
 D - Diâmetro Furo 63,20 mm

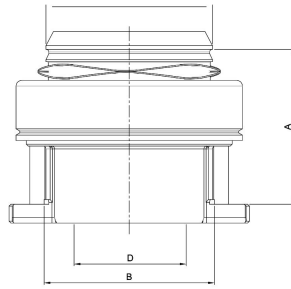


SCANIA

7522 AC



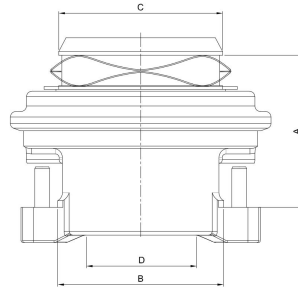
7522



ÔNIBUS SCANIA S 230, HB 4/2 6/2, F 250/310
SISTEMA VALEO 430 mm
VALEO 1493990
URBANO E RODOVIÁRIO MOTOR DIANTEIRO (MANUAL)

A - Altura 92,50 mm
B - Largura para o garfo 90,50 mm
C - Diâmetro para mola membrana 90,0 mm
D - Diâmetro Furo 60,80 mm

7722 AC



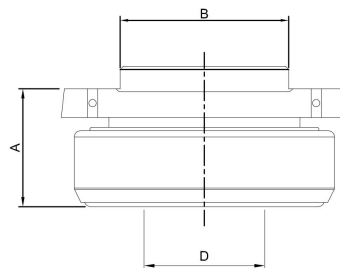
VALEO 830010
SCANIA 1499770

CAMINHÃO SCANIA GERAÇÃO 5
SISTEMA VALEO
ÔNIBUS K 94 / K 124 / K 130
CAMINHÕES P 94 / P 114 / T 114 / T 124 / P 124
R 124
APLICA KIT 2781

A - Altura 79,50 mm
B - Largura para o garfo 91,0 mm
C - Diâmetro para mola membrana 90,0 mm
D - Diâmetro Furo 63,20 mm

TOYOTA

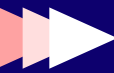
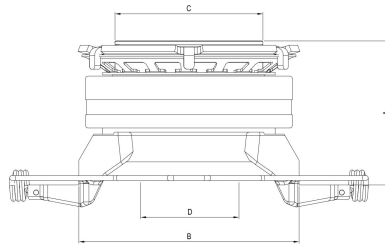
7007



NWO RDL 1007
90.023.6301

ROLAMENTO COM MANCAL TOYOTA
BANDEIRANTES APÓS 94
EMBREAGEM DE EMPURRAR

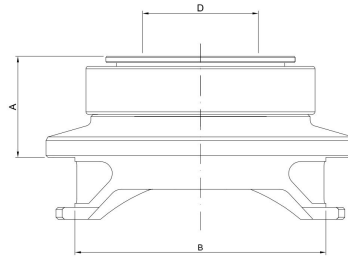
A - Altura 36,9 mm
B - Largura para o garfo 52,80 mm
D - Diâmetro Furo 38,0 mm


VOLVO
7355


SACHS 3355
NWO RDL 1315
165.5289, 166.8333, 166.9912, 319.2226

PLATÔ 430 mm EMBREAGEM DE PUXAR
 B 58 TD 101 GC, B 58 TD 101 C APÓS 91,
 B 10 M THD 101 KC APÓS 91 - B 10M 6X2 THD
 101 MC, NL 12/400

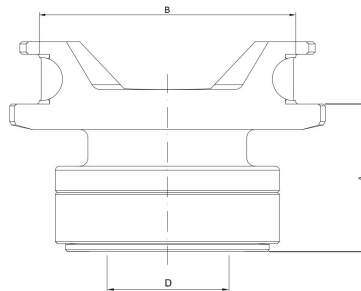
A - Altura 84,30mm
 B - Largura para o garfo 134,0mm
 C - Diâmetro para mola membrana 90,0mm
 D - Diâmetro Furo 58,50mm

7368


SACHS 3368
NWO RDL 1316
267.156, 152.7693, 165.5316, 352221, 811.2167,
8112168, 8112174

PLATÔ 350 1 380 mm EMBREAGEM DUPLA DE
 EMPURRAR
 N 10 HTD 101 G 275 CV APÓS 1986, N 12 TD 120 / 121
 ATÉ 89
 B 10 RODOVIÁRIO
 D 100 B-F7 / F10 / F12
 F 88 / F 89
 CAMINHÕES FB / G / N7 / TD 100 / TD 120 / TD 121

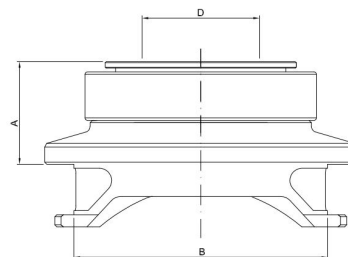
A - Altura 51,0mm
 B - Largura para o garfo 125,80mm
 D - Diâmetro Furo 66,10mm

7374


SACHS 3374
NWO RDL 1317
165.5287

PLATÔ 420 mm EMBREAGEM DE EMPURRAR
 B 58 M THD 100 EC 250 / 275 CV TODOS,
 ÔNIBUS URBANO APÓS 04/91 B 10 APÓS 04/91

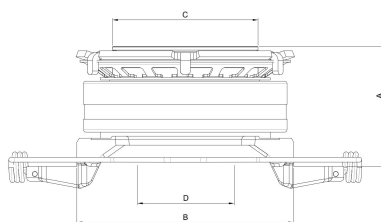
A - Altura 72,50 mm
 B - Largura para o garfo 125,80 mm
 D - Diâmetro Furo 58,20 mm

7372


SACHS 3372
NWO RDL 1318
165.5288

PLATÔ 350 mm EMBREAGEM DUPLA (BI DISCO)
 DE EMPURRAR
 B 10 M ÔNIBUS RODOVIÁRIO 87 A 03/91
 THD 101 KC 1987 ATÉ 01/91

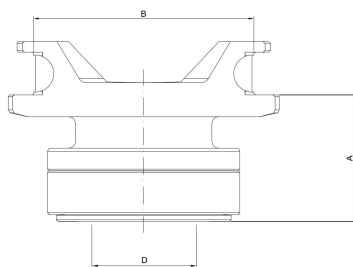
A - Altura 54,50 mm
 B - Largura para o garfo 125,80 mm
 D - Diâmetro Furo 58,20 mm


VOLVO
7360 AC


SACHS 3060, 3360
NWO RDL 1319
167.2944, 165.5843, 166.8921, 166.9832, 319.2222
569.157, 205.69157, 360.410

PLATÔ 380 / 400 mm EMBREAGEM DUPLA (BI DISCO)
 PUXAR, NL 10, N 12, FH 12 6X4 GLOBETROTTER D 12 A
 380 ATÉ 96 NL, RÍGIDO APÓS 2006 D-12-D
 CAMINHÃO FH FM NH 12 FM-440 FM-480
 APLICA KIT 2794

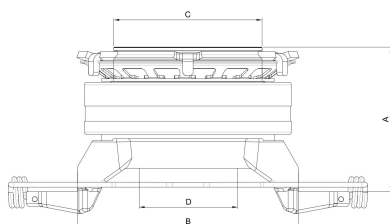
A - Altura 74,30 mm
 B - Largura para o garfo 133,80 mm
 C - Diâmetro para mola membrana 90,0 mm
 D - Diâmetro Furo 66,80 mm

7386


SACHS 3386
NWO RDL 1322
152.7695

PLATÔ 420 mm, EMBREAGEM DE EMPURRAR
 N 10
 CAMINHÃO NH TD 101 G (275 CV) 01/80 A 12/84

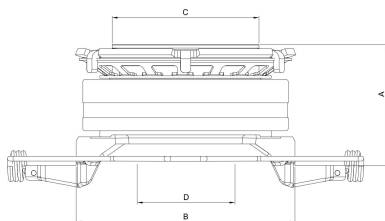
A - Altura 72,50mm
 B - Largura para o garfo 125,80mm
 D - Diâmetro Furo 66,10mm

7363


SACHS 3363
NWO RDL 1325
EATON 125637
165.5825, 165.5732, 166.7258, 166.8923, 166.9833, 167.2847,
167.2946, 319.2216, 319.2217, 319.2223, 811.2169

PLATÔ 430 mm (EMBREAGEM SIMPLES) DE PUXAR
 FH 12 4X2 TODOS, FH / FM / NH 12 4X2 E
 6X2 GLOBETROTTER ATÉ 2002, TD 122
 TD 101 B 12 B, B 12 R, 4X2 E 6X4
 RODOVIÁRIO ATÉ 06/07 CX ZF
 NH 12 4X2 6X2 APÓS 2003
 APLICA KIT 2789

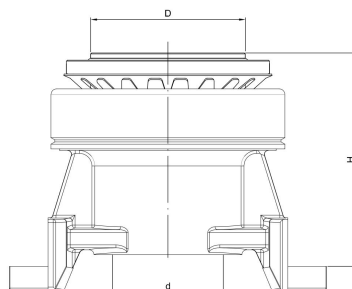
A - Altura 87,30 mm
 B - Largura para o garfo 133,80 mm
 C - Diâmetro para mola membrana 90,0 mm
 D - Diâmetro Furo 66,80 mm

7365


SACHS 3365
NWO RDL 1352
166.8930
166.8938
167.2948
319.2224

CAIXA CÂMBIO ZF PLATÔ 430 mm EMBREAGEM DE PUXAR
 MM B7, B 10 B, B10 BLE B10 M, B 12 MOTOR TD 73 E -
 B7 R, TODOS, FS 7
 APLICA KIT 2789

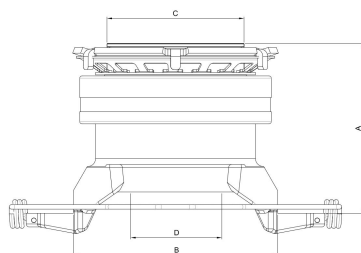
A - Altura 77,0 mm
 B - Largura para o garfo 133,80 mm
 C - Diâmetro para mola membrana 90,0 mm
 D - Diâmetro Furo 58,50 mm

7359 AC


SACHS 3359
NWO RDL 1360 AC

PLATÔ 380 / 395 mm CÂMBIO C/ MORINGA AUTO
 CENTRANTE EMBREAGEM DE PUXAR VM 17, VM 23
 MWM 6.10 TODOS, VM 210 4X2, 6X2 CÂMBIO EATON FT
 0706 CVM 260 4X2,
 6X2 CÂMBIO EATON FT 0909 B
 VM 260R
 APLICA KIT 2794

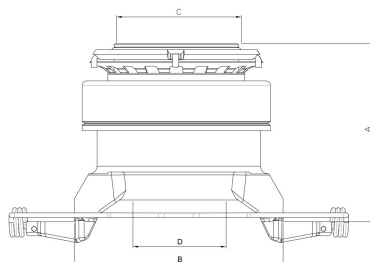
A - Altura 112,0 mm
 B - Largura para o garfo 124,0 mm
 C - Diâmetro para mola membrana 80,0 mm
 D - Diâmetro Furo 57,50 mm


VOLVO
7308


SACHS 3308
NWO RDL 1394
EATON 125643
167.2964, 20.569.161, 319.2221

PLATÔ 430 mm EATON / SACHS CAIXA DE CÂMBIO VOLVO VT EMBREAGEM DE PUXAR FH 12 4X2 E 6X2 GLOBETROTTER ATÉ 2002- NH 12 4X2 E 6X2
 APÓS 2003 FM
 APLICA KIT 2789

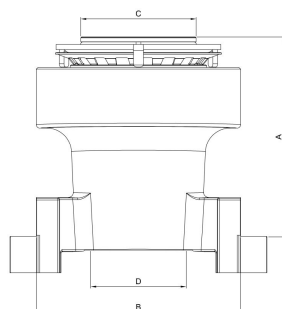
A - Altura 111,50 mm
 B - Largura para o garfo 133,80 mm
 C - Diâmetro para mola membrana 90,0 mm
 D - Diâmetro Furo 66,80 mm

7641 AC


NWO RDL 1396
EATON 125641
20722523

PLATÔ 395 mm EMBREAGEM DE PUXAR VM 310 4X2 6X4 TODOS
 APLICA KIT 2794

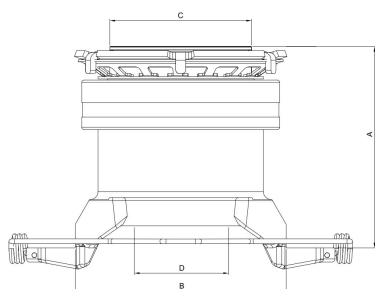
A - Altura 114,40 mm
 B - Largura para o garfo 133,80 mm
 C - Diâmetro para mola membrana 80,0 mm
 D - Diâmetro Furo 66,60 mm

7563


EATON 125563 / 125715

PLATÔ 365 mm CÂMBIO C/ MORINGA EMBREAGEM DE PUXAR VM 17 206 CV, VM 23 240 CV, VM 210 4X2 R, VM 260 4X2, VM 260 6X2
 APLICA KIT 2798

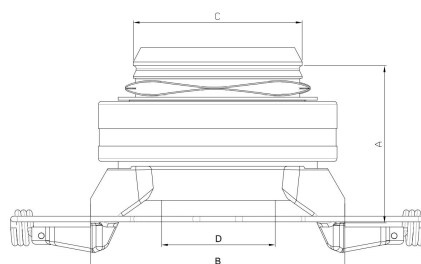
A - Altura 121,0 mm
 B - Largura para o garfo 123,80 mm
 C - Diâmetro para mola membrana 70,0 mm
 D - Diâmetro Furo 57,50 mm

7567


SACHS KIT 6295

PLATÔ 395 mm EMBREAGEM DE PUXAR SACHS CÂMBIO EATON ET 8908 LL VM 310 4X2 6X4 MWM 7A 310 VT, 2214 B TODOS
 APLICA KIT 2794

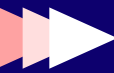
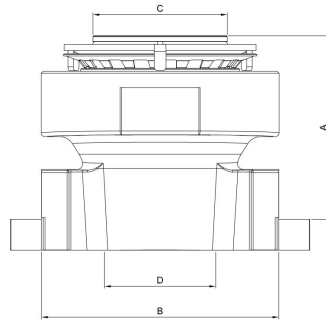
A - Altura 128,0 mm
 B - Largura para o garfo 133,80 mm
 C - Diâmetro para mola membrana 80,0 mm
 D - Diâmetro Furo 66,80 mm

7655


EATON 125655

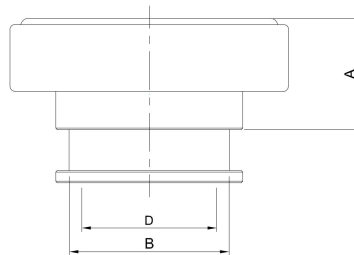
PLATÔ 430mm ENGATE RÁPIDO EMBREAGEM DE PUXAR ÔNIBUS B 12 B 4X2 E 6X2 TD 122 FL, B 12 R 4X2 E 6X2 TD 122 FL CÂMBIO ZF
 APLICA KIT 2717

A - Altura 86,30 mm
 B - Largura para o garfo 133,80 mm
 C - Diâmetro para mola membrana 90,0 mm
 D - Diâmetro Furo 66,80 mm


VOLVO
7716

EATON 125716

PLATÔ 395 mm CÂMBIO C/ MORINGA
 EMBREAGEM DE PUXAR
 ÔNIBUS B 27 MWM
 CAMINHÃO VM 270 6X4 6X2, VM 260 6X4 4X2
 APLICA KIT 2798

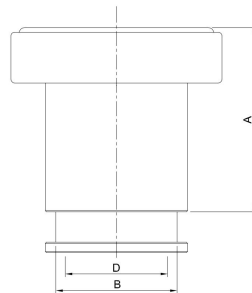
A - Altura 95,50 mm
 B - Largura para o garfo 123,80 mm
 C - Diâmetro para mola membrana 70,0 mm
 D - Diâmetro Furo 57,5 mm

VOLKSWAGEN
7367


SACHS 3307 / 3367 NWO RDC 1035
EATON 125802
82TU7548-A
TEG 141.165

PLATÔ 325 / 330mm EMBREAGEM DE PUXAR
 7-100, 8-100, 8-140 MWM 4.10 NA, 8-150, 9-150 -
 12-140 H, 12-140 T MWM 4.10 TCA, 12-160,
 13-130, 14-140 ,
 8140 / 8150 / 9150
 V.W 6.80, 6.90, 6.140, 7.110, 7.120, 7.140, 8.120-
 L80, 12.140, 13.130, 13.150, 14.140 MICRO
 ÔNIBUS 8.120 OD MWM 13"

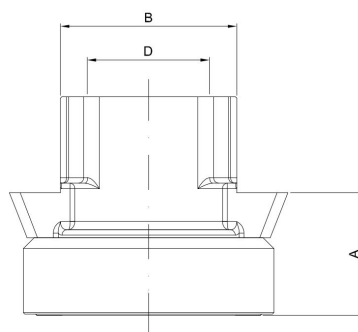
A - Altura 36,70 mm
 B - Largura para o garfo 52,80 mm
 D - Diâmetro Furo 44,60 mm

7373


SACHS 3373
NWO RDC 1037
EATON 125804
2 SK 141.165
Xc457548 AA

PLATÔ 325 / 330 mm EMBREAGEM DE EMPURRAR
 8-150 EOD, 9-150 EOD CUMMINS INTERACT 4.0
 APÓS 2004
 CUMMINS 13"

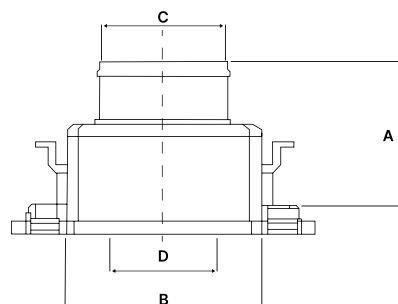
A - Altura 80,0 mm
 B - Largura para o garfo 52,80 mm
 D - Diâmetro Furo 44,60 mm

7040


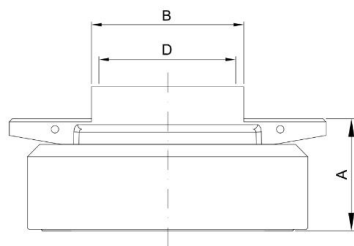
SACHS 3040
EATON 125919
OR 2Z0 141165
2PO 141165

V.W. 5150, 8160, 9160, 9160 OD,
 9160 OD, 3.8 2012 >...
 MTR CUMMINS ISF EURO 5
 TRANSMISSÃO ZF S 5420 HD
 APLICADO PLATÔ 1085 SACHS
 MICRO ÔNIBUS 8160 OD, 9160 OD
 PLATÔ 330 mm EMBREAGEM DE EMPURRAR

A - Altura 45,0 mm
 B - Largura para o garfo 64,80 mm
 D - Diâmetro Furo 44,80 mm

7165

VW MAN DELIVERY

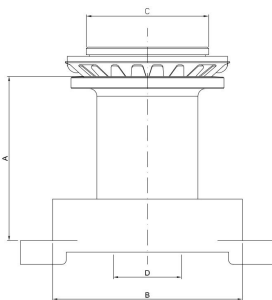
A - Altura 60 mm
 B - Largura para o garfo 97,5 mm
 C - Diâmetro para mola membrana 58,8 mm
 D - Diâmetro Furo 45,2 mm


VOLKSWAGEN
7362


SACHS 3362
NWO RDL 1323
2T2 141.265
2T2 141.265 H
T 13.141.161

PLATÔ 325 mm EMBREAGEM DE EMPURRAR
 15-180, 17-250 CONSTELLATION 11-130, 13-130, 11-140,
 1160, 7-110, 8100, 8200, 12140, 12140 BT, 12140 H, 12140 T,
 12180, 13130, 13150 E, 13170, 13170 E, 13180, 13180 E,
 13210, 14140, 14150, 14170, 14180, 14200, 14220 E

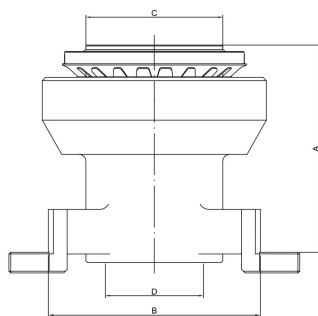
A - Altura 36,50 mm
 B - Largura para garfo 49,80 mm
 D - Diâmetro Furo 44,50 mm

7346 SM


SACHS 3346
NWO RDL 1349
E 3HN 7580 AA

BETA ÔNIBUS 16.180
 APLICA CÂMBIO S/ MORINGA
 APLICA KIT KTA 2795

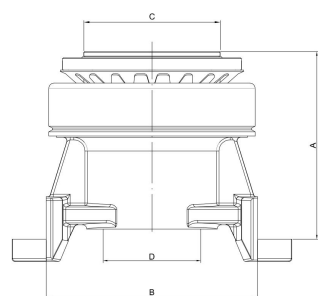
A - Altura 107,0 mm
 B - Largura para garfo 124,0 mm
 C - Diâmetro para mola membrana 80,0 mm
 D - Diâmetro Furo 44,50 mm

7350


NWO RDL 1350
2TB141.165, 2RP 141.037 C, LUK 500.089.10

PLATÔ 365 mm CÂMBIO C/ MORINGA LUK EMBREAGEM DE
 PUXAR
 CAMINHÃO VW 12-170, 14-150, 14-170, 14-180, 14-190,
 14-200, 15-180, 15-190, 16-170, 16-180, 16-220 TODOS
 ATÉ 220 CV
 ÔNIBUS 16-180, 16-210, 17-210 OD P/ PLATÔ LUK 365MM
 V.W TITAN 18-310, 23-310, TRACTOR 16-210 CD, 17-210 FOT,
 17-310 OT, 18-320 FOT, WARKER 14-210, 14-220, 16-220, 16-300
 17-210, 17-220, 17-310, 23-210, 23-220, 23-310, 24-220, 24-250,
 26-220, 26-260, 26-300, 31-320, 40-300
 APLICA KIT KTA 2795

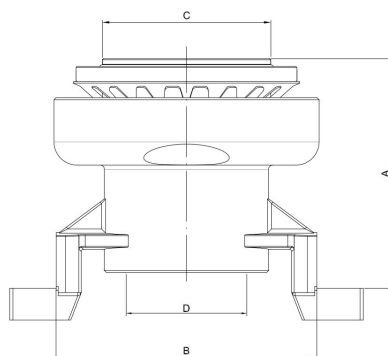
A - Altura 119,0 mm
 B - Largura para garfo 124,0 mm
 C - Diâmetro para mola membrana 80,0 mm
 D - Diâmetro Furo 57,50 mm

7359 AC


SACHS 3359
NWO RDL 1360 AC
2RP 141.037 C

PLATÔ 350 / 380 / 395mm AUTO CENTRANTE EMBREAGEM
 DE PUXAR CÂMBIO C/ MORINGA
 CAMINHÃO DE ÔNIBUS VW 12-170, 12-180, 13-180, 13-170,
 13-190, 14-150, 14-170, 14-180, 14-190, 16-800, 16-200,
 26-260, 31-260 E, WORKER 14-210, 14-220, 16-220, 16-300,
 17-210, 17-220, 17-250, 17-310, 23-210, 23-220, 23-310, TITAN,
 17-210 FOD, 16-210 CD, 17-310 OT, 17-260, 18-320 FOT, 18-310
 TITAN TRACTOR, 26-310 TITAN(6X4), 15-180, 15-190, 17-260,
 18-320 FOT
 APLICA KIT 2794

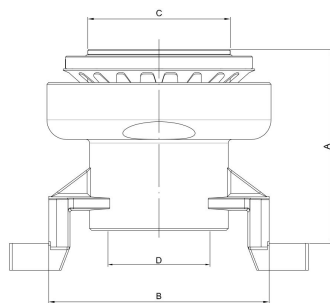
A - Altura 112,0 mm
 B - Largura para garfo 124,0 mm
 C - Diâmetro para mola membrana 80,0 mm
 D - Diâmetro Furo 57,50 mm

7359


SACHS 3359
NWO RDL 1360
2RP 141.037 C

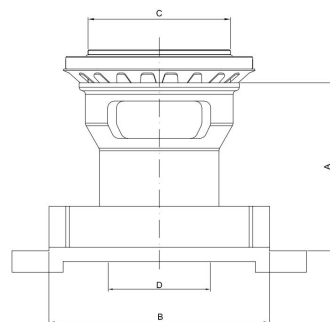
PLATÔ 350 / 380 mm CÂMBIO C/ MORINGA EMBREAGEM
 DE PUXAR
 CAMINHÃO DE ÔNIBUS VW 12-170, 12-180, 13-180, 13-170,
 13-190, 14-150, 14-170, 14-180, 14-190, 16-800, 16-200, 26-260,
 31-260 E, WORKER 14-210, 14-220, 16-220, 16-300, 17-210,
 17-220, 17-250, 17-310 OT, 17-260, 18-320 FOT, 18-310 TITAN,
 17-210 FOD, 16-210 CD, 17-310 OT, 17-260 18-320 FOT, 18-310
 TITAN TRACTOR, 26-310 TITAN (6X4), 15-180, 15-190, 17-260,
 18-320 FOT
 APLICA KIT KTA 2795

A - Altura 112,0 mm
 B - Largura para garfo 124,0 mm
 C - Diâmetro para mola membrana 80,0 mm
 D - Diâmetro Furo 44,50 mm


VOLKSWAGEN
7348 SM

NWO RDL 1360 SM
ZZO 141.707 A

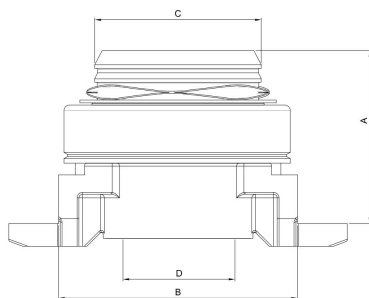
PLATÔ 350 / 380 mm S/ MORINGA EMBREAGEM DE PUXAR CAMINHÕES E ÔNIBUS VW 12-170, 14-170, 14-200, 16-180 TODOS, VW 16-170, 16-200 APÓS 06/97 14-210, 14-220, 16-210, 16-220, 16-300, 17-210, 17-220, 17-310, 23-310, 24-220, 24-250, 26-220 TITAN, 18-310 35-300 TITAN TRACTOR, 24-250, 26-300, 26-310, 40-300 (4X2, 6X4) TITAN 31260, 31260 E APLICA KIT 2794

A - Altura 112,0 mm
 B - Largura para o garfo 124,0 mm
 C - Diâmetro para mola membrana 80,0 mm
 D - Diâmetro Furo 57,50 mm

7363 SM

NWO RDL 1363
2RP 141.037 B

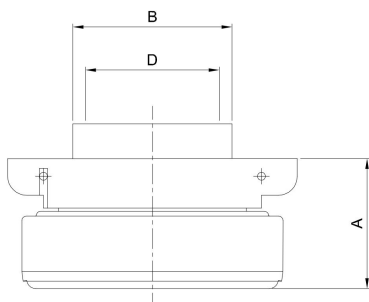
CÂMBIO S/ MORINGA PLATÔ 365 LUK EMBREAGEM DE PUXAR VW 12-170, 14-150, 14-200, 16-170, 16-180, 16-200, TODOS ATÉ 220 CV ÔNIBUS 16-180, 16-210, 17-210 OD ÔNIBUS 16180, 16210, 17210 OD APLICA KIT 2794

A - Altura 94,50 mm
 B - Largura para o garfo 124,0 mm
 C - Diâmetro para mola membrana 80,0 mm
 D - Diâmetro Furo 44,50 mm

7396 AC

SACHS 3396
NWO RDL 1366
EATON 125710
2T2 141.165 A
2T2 141.165 J
M82 141.165 A

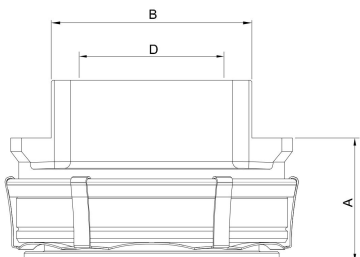
PLATÔ 430 mm ENGATE RÁPIDO EMBREAGEM DE PUXAR CONSTELLATION 17-320, 19-320, 19-340, 19-360, 19-370, 19-380 E, 19-240 E, 19-420 E, 24-220, 24-320, 24-250, 25-320, 25-320 E, 25-340 E, 25-360 E, 25-370 E, 25-380 E, 25-420 E, 26-360 E, 31-320 E, 31-330, 31-340 E, 31-370 E, 31-370, 31-380 E, 31-390, TITAN TRACTOR 19-320 CX ZF 16S 1650, 16S 1685 TD APLICA KIT 2717

A - Altura 91,50 mm
 B - Largura para o garfo 127,80 mm
 C - Diâmetro para mola membrana 90,0 mm
 D - Diâmetro Furo 60,80 mm

7371

SACHS 3371
NWO RDL 1380
357.607
O 2.991.380
2RO 141.211

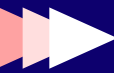
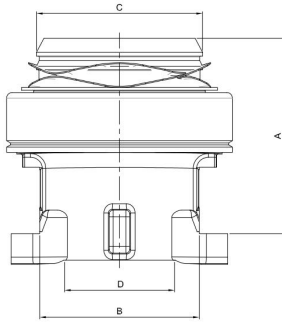
PLATÔ 280 mm EMBREAGEM DE PUXAR 6.80, 6.90, 6.90 P, 6.90 S, 7.90 S, 7.95 S, 7.100, 7.110 S, 6800, 6900, 7900, 7905, 7993 MWM 2294 PERKINS 4236

A - Altura 37,30 mm
 B - Largura para o garfo 49,80 mm
 D - Diâmetro Furo 44,50 mm

7398

2 T2 141.165 H

PLATÔ 395 mm EMBREAGEM DE EMPURRAR 13180, 15180, 17250, 24250 E, CONSTELLATION

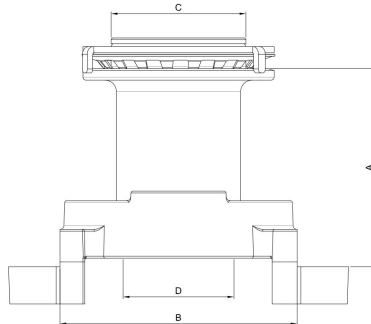
A - Altura 46,0 mm
 B - Largura para o garfo 74,80 mm
 D - Diâmetro Furo 57,50 mm


VOLKSWAGEN
7398 AC


SACHS 3398
EATON 125944
2U2141165 B

PLATÔ 1596 ENGATE RÁPIDO 430 mm EMBREAGEM DE PUXAR, CAMINHÃO V.W CONSTELLATION 17330, 19330, 19390, 19400, 24339, 25330, 25400, 31330, 31390, 31400, APÓS 2012 (TODOS), MOTOR CI CUMMINS ISL 9 EURO V MAN TGX 28440, 29440, 33440 MAN 440TX 26440 CÂMBIO ZF 2012 ...
KIT SACHS 6168
APLICA KIT 2717

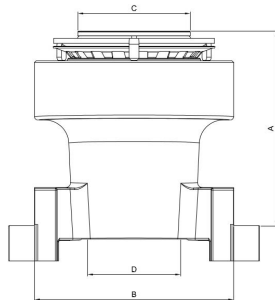
A - Altura 104,50 mm
B - Largura para o garfo 85,50 mm
C - Diâmetro para mola membrana 90,0 mm
D - Diâmetro Furo 63,20 mm

7562 SM


EATON 125562

PLATÔ 365 mm 395mm CÂMBIO S/ MORINGA EMBREAGEM DE PUXAR
VW 12-170, 12-180, 13-150, 13-170, 13-180 WORKER, 13-190, 14-150, 14-170, 14-180, 14-200, 14-210, 14-220, 15-170, 17-210, 17-220, 23-210, 23-220, 24-220, 24-220 6X2, ÔNIBUS 16-180, 16-210, 17-210, 17-240
APLICA KIT 2798

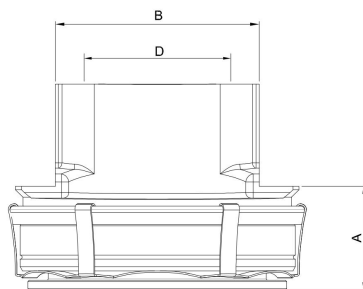
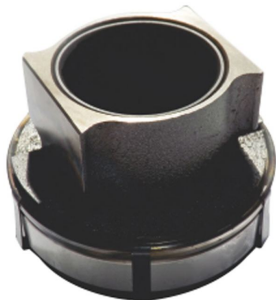
A - Altura 103,50 mm
B - Largura para o garfo 123,80 mm
C - Diâmetro para mola membrana 70,0 mm
D - Diâmetro Furo 44,5 mm

7563


EATON 125563

PLATÔ 365 mm CÂMBIO C/ MORINGA EMBREAGEM DE PUXAR
VW 12-170, 12-180, 13-150, 13-170, 13-180 WORKER, 13-190, 14-150, 14-170, 14-180, 14-190, 14-200, 14-210, 14-220, 15-170, 15-180 WORKER, 15-190, 16-170, 16-180, 16-200, 16-210, 16-220, 17-210, 17-220, 23-210, 23-220, 24-220 6X2, ÔNIBUS 16-180, 16-210, 17-210, 17-240, 23210, 23220
APLICA KIT 2798

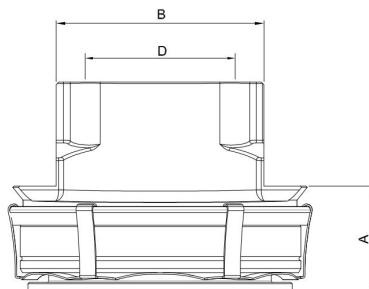
A - Altura 121,0 mm
B - Largura para o garfo 123,80 mm
C - Diâmetro para mola membrana 70,0 mm
D - Diâmetro Furo 57,5 mm

7655


EATON 125655
2T2 141 165-K

PLATÔ SACHS 395 mm EMBREAGEM DE EMPURRAR ÔNIBUS 17-230, 17-260 CÂMBIO ZF AS 1010 BO AS TRONIC (MECÂNICO)
17260 - E0T/68D, 19-320
A PARTIR DE 2010
KITS SACHS 6414
APLICA GARFO ROLETADO

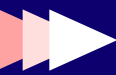
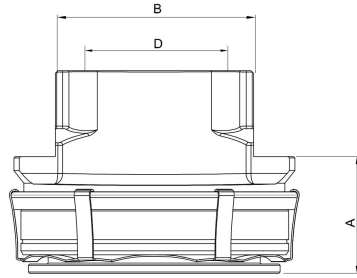
A - Altura 37,0 mm
B - Largura para o garfo 74,80 mm
D - Diâmetro Furo 57,50 mm

7344


SACHS 3344
EATON 125916

PLATÔ SACHS 395 mm GARFO ROLETADO EMBREAGEM DE EMPURRAR ÔNIBUS VW 15-190, 17-230, 17-230 EOD, 17-260 EOD CÂMBIO ZF NEW, 17-190 (MOTOR MAN), 17-260 EOT, MWM ACTON 6.12
TCAE, (AUTOMÁTICO) 65 1010

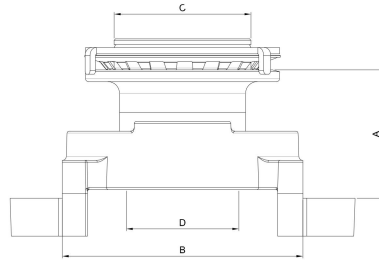
A - Altura 37,0 mm
B - Largura para o garfo 74,80 mm
D - Diâmetro Furo 57,50 mm


VOLKSWAGEN
7397


SACHS 3397
NWO RDL 1427
EATON 125793
2T2 141.165 E, 2T2 141.165 H

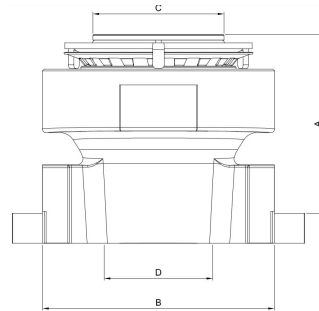
PLATÔ 362 / 395 mm EMBREAGEM DE EMPURRAR
 CONSTELLATION 13-180 E, 15-180 E, 17-250, 17-260 E,
 VW 13-180, 15-180 E
 CONSTELLATION MWM 17-250, 23-260, 24-250 6X2,
 24-260 E, 26-280, 31-280 EURO 5
 CONSTELLATION CUMMINS 17-250 E,
 17-190 MOTOR MAN / 17-280 E MAN ...2012

A - Altura 46,0 mm
 B - Largura para o garfo 74,80 mm
 D - Diâmetro Furo 57,50 mm

7650 SM

EATON 125650

PLATÔ 365 mm EMBREAGEM DUPLA DE PUXAR
 VW 16-300, 17-250, 17-300, 17-310, 18-310, 23-310,
 24-220 M4,
 24-250, 26-220, 26-260, 26-260 E, 26-300, 31-260,
 31-310, 35-300,
 35-300 H, 40-300
 APLICA KIT 2798

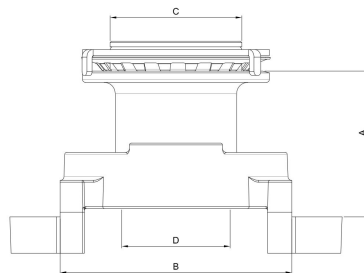
A - Altura 103,50 mm
 B - Largura para o garfo 123,80 mm
 C - Diâmetro para mola membrana 70,0 mm
 D - Diâmetro Furo 44,5 mm

7716


EATON 125716
NWO RDL 1362
2RP 141037 C, 40-30026260 E

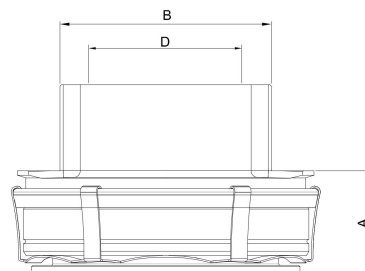
PLATÔ 395 mm CÂMBIO C/MORINGA EMBREAGEM DE PUXAR
 VW 16-200, 16-300, 16-800, 17-250, 17-260, 17-300, 17-310,
 18-310, 23-310, 24-220 6X4, 24-250, 26-200, 26-260, 26-260 E,
 26-300, 31-260, 31-310, 35-300, 35-300 H, CONSTELLATION
 6X4 MWM 2008, ÔNIBUS 18-310 OT, TRACTOR 6-310,
 WARKER 14-210, 14-220, 16-220, 17-210, 17-220, 17-310,
 23-210, 23-220, 23-310, 24-220, 24-250, 26-220.12-170, 12-180,
 13-170, 13-180, 13-190, 14-150, 14-170, 14-190, EATON 15-180,
 15-190, 16-170, APLICA KIT KTA 2798

A - Altura 121,0 mm
 B - Largura para o garfo 123,80 mm
 C - Diâmetro para mola membrana 70,0 mm
 D - Diâmetro Furo 57,5 mm

7717 SM

EATON 125717

PLATÔ 395 mm CÂMBIO S/ MORINGA EMBREAGEM
 DE EMPURRAR
 VW 16-300, 17-250, 17-300, 17-310, 18-310, 23-310,
 24-220, 6X4, 24-250, 26-220, 26-260,
 26-26 E, 26-300, 31-260, 31-310, 35-300, 3
 5-300 H, 40-300
 APLICA KJIT KTA 2798

A - Altura 78,0 mm
 B - Largura para o garfo 123,80 mm
 C - Diâmetro para mola membrana 70,0 mm
 D - Diâmetro Furo 44,5 mm

7739


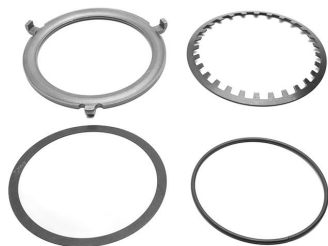
SACHS 3739
2T2140165 - K

APLICA SACHS 6261 - 6259 - 6758 - 6174
 PLATÔ 395mm EMBREAGEM DE EMPURRAR
 CAIXA ZF 1010BO > 2012
 CAIXA ZF ASTRONIC 17280 AM
 CAIXA ZF 6S-1010BO > 2012
 V.W. ÔNIBUS 151900D MAN 462
 17230 AMT 17230 OD - 17280 E
 CONSTELLATION 24280 - E > 2012
 CAIXA ZF 9S 1110 TD MAN 6.9L / 4.6L
 MWM EURO III 7.2L, APLICA GARFO SEM ROLETE

A - Altura 37,0 mm
 B - Largura para o garfo 74,80 mm
 D - Diâmetro Furo 57,5 mm

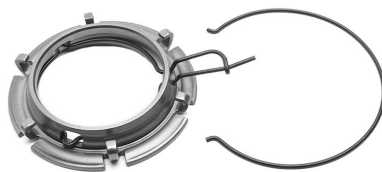


2372



SC / MB / VOLVO 430MM
VALEO ENGATE SIMPLES

2717



MB O-400 / 1935 430MM

2735



VOLKS DELIVERY 362MM VALEO

2771



MICRO ÔNIBUS MB 912

2780



IVECO DAYLI

2781



VALEO 430MM IVECO / SC / MB

2783



SC124 430MM C / SERVO (TRAVA/ANEL)

2789



SCANIA 124 / VOLVO FH / MB 1938 430MM

2790



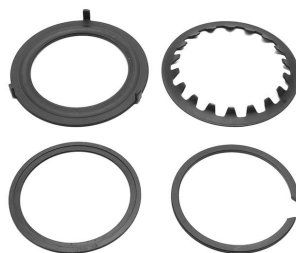
KIT P / MEMBRANA VOLVO 340 - MENOR

2794



VW TITAN 380MM SACHS

2795



VW EATON 365MM

2798



EATON 365MM 3 COMPONENTES



19 Anos de Tradição



Atacadão


AUTOMOTIVO

★ 20 Anos ★



WhatsApp

Tel (11) 2414-2409 / 2421-0714

Cel (11) 98178-3735 / 94060-1888 

Rua Jose Damiani, 103 • Guarulhos • CEP: 07030-240

www.atacadoautomotivo.com

 /atacadoautomotivo.sp

 /atacado.automotivo

 /atacadoautomotivo

